



UNCUYO
UNIVERSIDAD
NACIONAL DE CUYO



FACULTAD DE INGENIERIA
en acción continua...

PRÁCTICA PROFESIONAL SUPERVISADA

ALUMNO: Cano Melisa

LEGAJO: 08765

CARRERA: Ingeniería Civil

INSTITUCIÓN: Municipalidad de Godoy Cruz

TUTOR DE LA INSTITUCIÓN: Arq. Dario Falcone

PERÍODO DE PRÁCTICA: 12 de diciembre de 2016 a 12 de marzo de 2017

AÑO: 2017

ÍNDICE

INTRODUCCIÓN	3
OBJETIVOS DE LA PRÁCTICA	3
DEPARTAMENTO DE GODOY CRUZ	4
GEOGRAFÍA	4
RESEÑA HISTÓRICA	4
ORGANIGRAMA	5
REVISIÓN DE EXPEDIENTES PLANOS Y CÁLCULOS ESTRUCTURALES.....	7
INSPECCIONES DE OBRAS.....	16
INSPECCIONES DE SEGURIDAD	23
CONCLUSIONES:	29
BIBLIOGRAFÍA DE REFERENCIA O MATERIAL DE APOYO UTILIZADO.....	29

INTRODUCCIÓN

El presente trabajo consiste en la descripción de las actividades realizadas durante la Práctica Profesional Supervisada en el período comprendido entre diciembre de 2016 y marzo del corriente año.

Las labores fueron llevadas a cabo en la Dirección de Obras Privadas de la Municipalidad de Godoy Cruz.

Durante el informe se desarrollaran los siguientes aspectos relacionados con las tareas desarrolladas:

- Características y datos importantes del Municipio
- Revisión de expedientes, planos de estructura y cálculos
- Inspecciones de obras
- Inspecciones de seguridad

OBJETIVOS DE LA PRÁCTICA

Los objetivos principales de la práctica profesional son los siguientes:

- Aplicar los conocimientos y habilidades adquiridas durante la carrera.
- Demostrar capacidad para el análisis de problemas, formulación de alternativas, propuestas de resolución, organización y dirección de tareas profesionales aplicadas a la ingeniería.
- Reconocer la trascendencia social de la profesión de ingeniero y la importancia de la inserción de la universidad en el medio.
- Instruirse de la experiencia de los profesionales y compañeros de trabajo.

DEPARTAMENTO DE GODOY CRUZ

GEOGRAFÍA

El departamento de Godoy Cruz limita al norte con la Ciudad de Mendoza, al oeste con Las Heras, al este con Guaymallén y Maipú y al sur con Luján de Cuyo.

Su superficie urbana tiene una extensión de 75 km², y está dividida en cinco distritos; ciudad de Godoy Cruz, Gobernador Benegas, Las Tortugas, Presidente Sarmiento y San Francisco del Monte

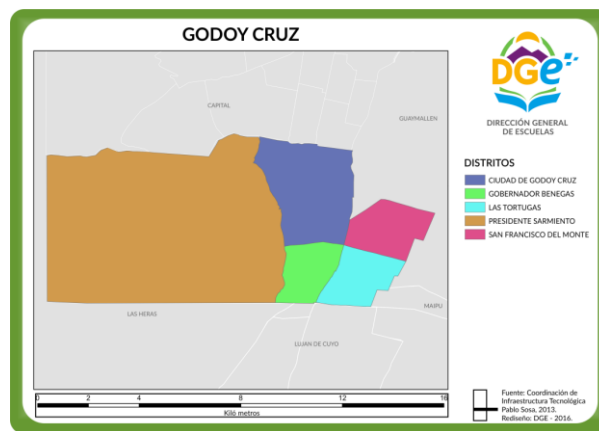


Figura n°1: Mapa del departamento de Godoy Cruz.

RESEÑA HISTÓRICA

El 9 de febrero de 1909 la Legislatura de Mendoza sancionó la Ley N° 472 por la cual se declara ciudad a la que fuera Villa Belgrano y se fija definitivamente el nombre de Godoy Cruz, en honor al Dr. Tomás Godoy Cruz, representante mendocino en el Congreso de Tucumán y además, gobernador de la provincia y notable legislador.

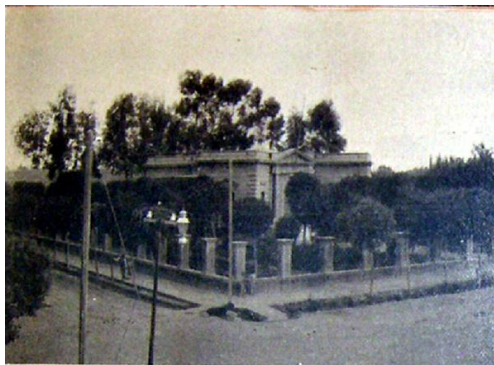


Figura n°2: A la izquierda Municipio de Godoy Cruz en 1910, a la derecha Municipio de Godoy Cruz en 2016

ORGANIGRAMA

En la figura n° 3 se muestra la organización de la institución y en la figura n°4 la organización de la Dirección de Obras Particulares, sector donde se realizó la Práctica Profesional Supervisada.

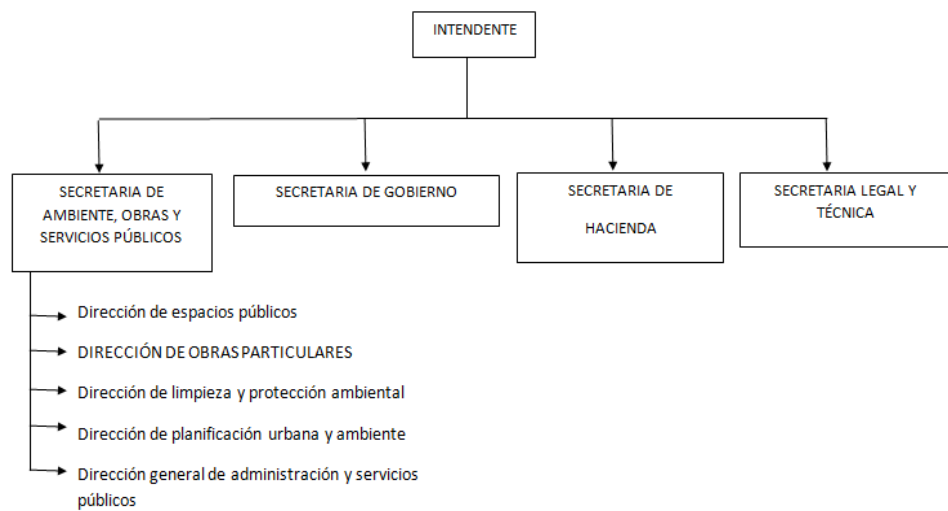


Figura n°3: Organización del Municipio de Godoy Cruz.

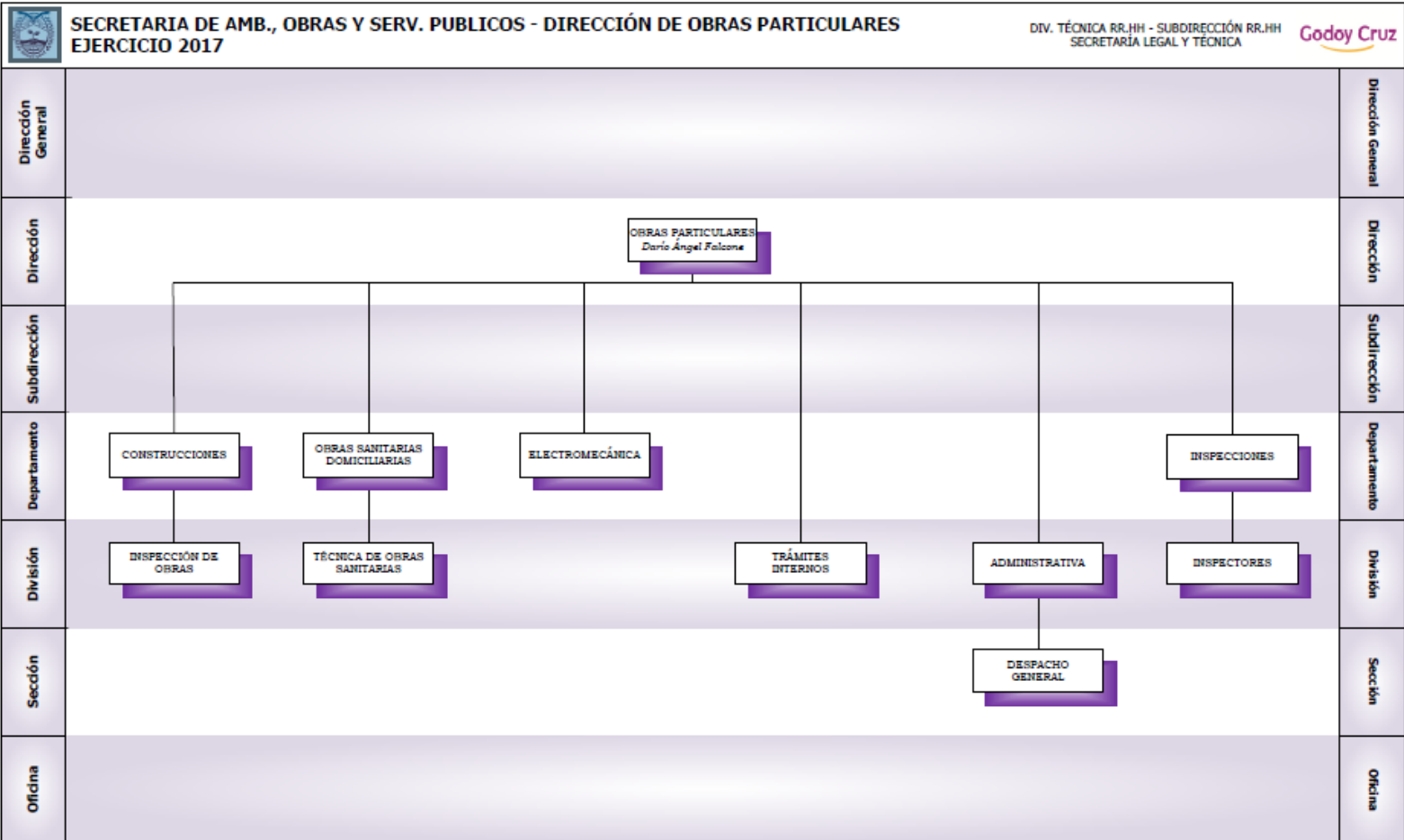


Figura nº4: Organización de la Dirección de Obras Particulares.

TAREAS REALIZADAS

REVISIÓN DE EXPEDIENTES PLANOS Y CÁLCULOS ESTRUCTURALES

La principal tarea realizada durante la práctica fue la revisión de planos y cálculos estructurales.

El municipio de Godoy Cruz cuenta con un sistema digital de presentación de planos, todos los expedientes formados a partir del año 2016 se presentan únicamente por este medio.

A continuación se enumeran los pasos de un proceso general de revisión con algunos ejemplos.

1. Rótulo:

- Datos de la obra y los profesionales:

En esta instancia se comprueba que los datos en el rótulo estén completos y sean coincidentes en todos los planos presentados.

En la figura n°5 se muestra el formato de rótulo obligatorio

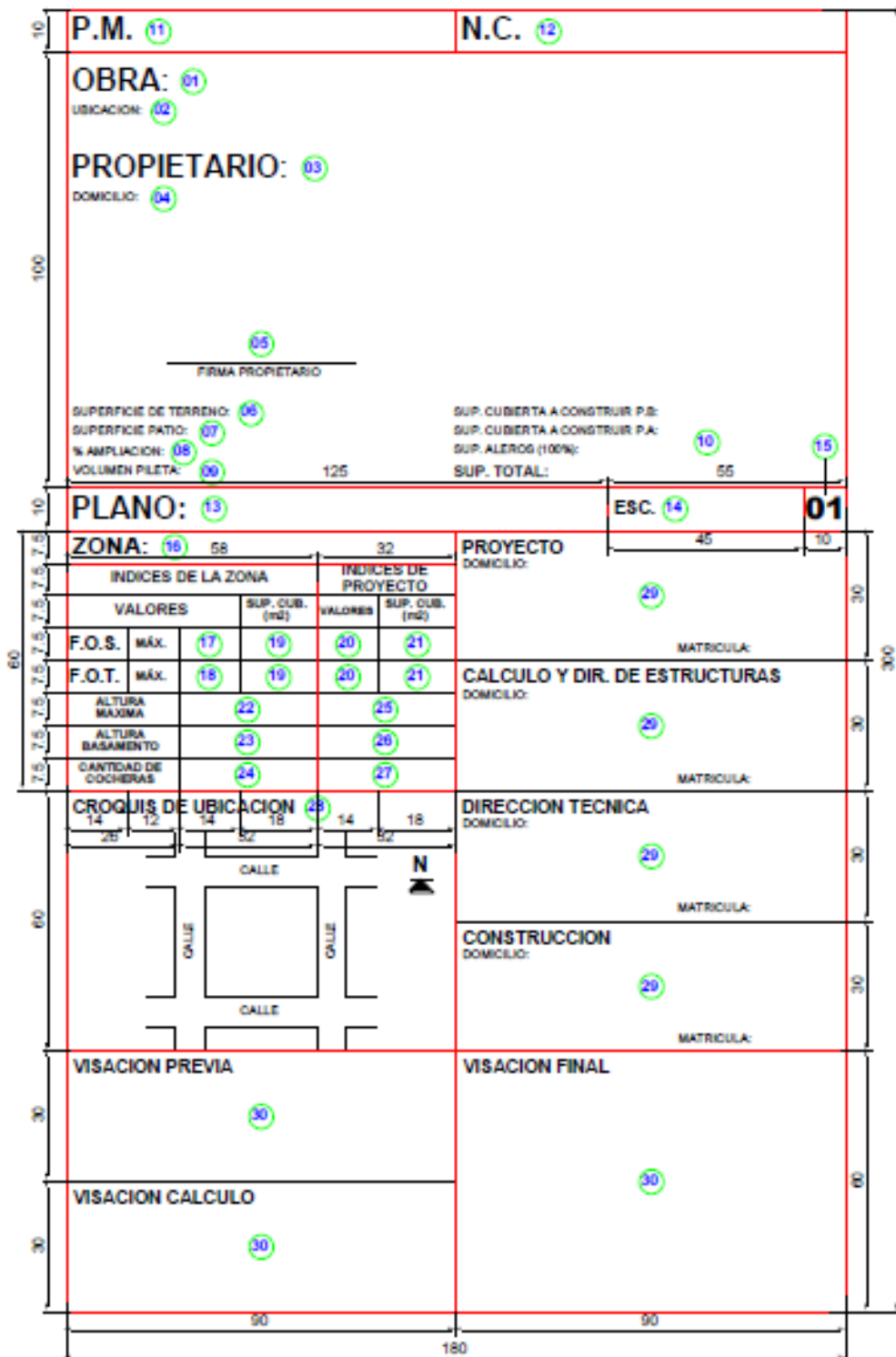


Figura 5: Formato de rótulo para la presentación de planos

(*)⁶⁰ Referencias de la carátula

1. Denominación concreta del trabajo a realizar.
2. Ubicación de la obra (Calle, Nº, Distrito, Depto.)
3. Nombre y apellido de o los propietarios que figuren en los registros municipales.
4. Domicilio legal del propietario, dentro del radio de la comuna.
5. Firma del titular reconocido sobre copia del plano.
6. Indicar superficie de terreno según catastro.
7. Indicar superficie de patio.
8. En caso de ampliación indicar porcentaje de ésta con respecto a la construcción existente.
9. Indicar volumen de pileta.
10. Balance completo de superficie por niveles.
11. Indicar Nomenclatura Catastra correspondiente a la propiedad.
12. Indicar el Padrón Municipal correspondiente a la propiedad.
13. Especificaciones de lo que se trata el plano (Ej. Plantas, Cortes, Estructura, etc.)
14. Indicar escalas adoptadas.
15. Especificar número de plano, en forma correlativa.
16. Indicar la zona que corresponda según plano de zonificación.
17. Indicar valores de FOS máximo, según zonificación.
18. Indicar valores de FOT máximo, según zonificación.
19. Indicar la superficie cubierta resultante de la aplicación de los valores índices según FOS y FOT, por la superficie de terreno.
20. Indicar los valores de índices de proyecto de FOS y FOT.
21. Indicar la superficie cubierta de proyecto de FOS y FOT.
22. Indicar Alturas Máximas permitidas según la zona.
23. Indicar Altura de Basamento permitida según ancho de calle.
24. Indicar cantidad de cocheras permitidas según Ord. 5519/07.
25. Indicar Altura Máxima de proyecto.
26. Indicar Altura de Basamento de Proyecto.
27. Indicar cantidad de cocheras de Proyecto.
28. Croquis de Ubicación de propiedad.
29. Indicar datos completos del profesional su firma sobre copia. Se podrá unificar los casilleros cuando un profesional más de una función.
30. Visación Municipal previa y de cálculo
31. Aprobación

Figura 6: Referencias de rótulo para la presentación de planos

- Superficie:

Cuando la superficie a construir supere los 300m² se debe presentar un estudio de suelo realizado por un profesional competente en donde, principalmente, se incluyan las características generales del suelo, su resistencia y algunas recomendaciones para la fundación de las obras.

El profesional actuante deberá adjuntar certificado del concejo profesional de ingenieros que lo habilita para el caso.

En la figura n°7 se muestra el caso de un expediente presentado donde no se incluyó el estudio de suelos, por lo que se solicitó que se adjunte el mismo.

P.M: 3795		NOM. CAT: 05-01-02-0043-000023-0000-5	
OBRA: CONSTRUCCIÓN DE 8 DEPARTAMENTOS			
UBICACION: Calle MARMOL 1841 - Godoy Cruz - Mza.			
D): GEZA S.A.			
nte 3365- LUJAN DE CUYO			
FIRMA APODERADO POR GEZA S.A.		Sup. Cubierta en Planta Baja: Alcantaral, circulaciones, playa de mareas, escaleras, proy. de pasarela semicubierta: 189,00 m ² Sup. Cubierta en Planta 1: Departamento N1: 30,00 m ² Departamento N2: 50,00 m ² Departamento N3: 30,00 m ² Departamento N4: 3,00 m ² Espacio Común: 1,00 m ² 127,00 m ²	
SUP. A DEMOLER SEGUN EXPT N. 81953-6-16		176,00m ²	
SUP. REAL DE TERRENO		276,00m ²	
SUP. FRACCION MENS.		300,00m ²	
SUP. LIBRE DESTINADA ENSANCHE VEREDA:		30,00m ²	
		SUP. CUB. TOTAL: 523,00m ²	
ARQ.- CORTES Y VISTAS-PLANILLAS		Esc: 1:50	02
INDICES DE ZONA RESIDENCIAL MIXTA		INDICES DE PROYECTO	
VALORES		VALORES	
F.O.S. max.	0,70	194	0,69
			189
PROYECTO Y DIRECCION TECNICA			

Figura 7: Ejemplo de observación ante la falta de presentación del estudio de suelos

Cuando la superficie a construir supere los 3000m² se deberá presentar un acuerdo con la Universidad Tecnológica Nacional para la colocación de un sismógrafo, tal como se establece en el Código de Construcciones sismo-resistentes de la Provincia de Mendoza. Ref. [1].

3.4.- INSTRUMENTAL Y MEDICIONES

3.4.1.- INSTRUMENTAL OBLIGATORIO

En toda construcción de más de 8 pisos ó más de 3.000 m² o más de 25 m de altura se deberá instalar instrumental para el registro de movimientos debidos a sismos intensos. El instrumental pasará a ser propiedad de la provincia de Mendoza y debe considerarse parte de la construcción mientras esta exista.

3.4.1.1.- INSTRUMENTAL A INSTALAR

Se deberá instalar instrumental por un valor mínimo equivalente al 0,1% del valor de la obra. La Autoridad de Aplicación no podrá autorizar la habilitación de la obra si no se ha instalado el instrumental.

3.4.1.2.- TIPO Y UBICACION

El tipo de instrumental será propuesto por el Director de la Obra a la aprobación de la Autoridad de Aplicación. La ubicación del instrumental será definida por la Autoridad de Aplicación con asesoramiento del Consejo del Código de Construcciones Sismorresistentes.

Figura 8: Extracto del Código de Construcciones Sismo resistentes de la Provincia de Mendoza

2. Detalles imprescindibles en los planos de estructura

A continuación se verifica que se encuentre como mínimo la siguiente información:

- Plantas: se deben encontrar numeradas las losas, vigas, columnas, tabiques, tensores, bases y todos los elementos estructurales.

En la figura n°9 se muestra un ejemplo dónde una viga mencionada en la planilla no se encuentra indicada en la planta.

Vigas de Hormigón Armado

PISO	DESIG	DIMENSIONES				CARGA		REACCIONES		Mto	Ainf tramo			Asup tramo			CORTE		ESTRIBOS TRAMO			ESTRIBOS APOYO		
		LUZ	b	ht	hc	q	P	R1	R2		Fe	cant	φ	Fe	cant	φ	τ	φ	sep	ramas	φ	sep	ramas	
		m	cm	cm	cm	sn/m	tn	tn	tm		cm ²	n°	mm	cm ²	n°	mm	kg/cm ²	cm ²	cm	n°	cm ²	cm	n°	
PLANTA BAUA	V101	2,40	18	40	38	0,30		0,36	0,36	0,22	1,23	2	10		2	8	0,79	6	15	2	6	10	2	
	V102	1,20	18	20	18	0,20		0,12	0,12	0,04	0,61	2	10		2	8	0,56	6	15	2	6	10	2	
	V103	1,40	18	20	18	0,30		0,21	0,21	0,07	0,61	2	10		2	8	0,97	6	15	2	6	10	2	
	V104	4,70	18	40	38	0,30		0,71	0,71	0,83	1,23	3	10		2	8	1,55	6	15	2	6	10	2	
	V105	1,40	18	20	18	0,20		0,14	0,14	0,05	0,61	2	10		2	8	0,65	6	15	2	6	10	2	
	V106	3,60	18	40	38	0,30		0,54	0,54	0,49	1,23	3	10		2	8	1,18	6	15	2	6	10	2	
	V107	0,90	18	20	18	0,40		0,18	0,18	0,04	0,61	2	10		2	8	0,83	6	15	2	6	10	2	
	V108	2,15	18	20	18	0,30		0,32	0,32	0,17	0,61	2	10		2	8	1,49	6	15	2	6	10	2	
	VT	2,00	18	20	18	0,89		0,89	0,89	0,45	1,17	2	10		2	8	4,12	6	15	2	6	10	2	
	VE		18	20								2	8		2	8		4,2	15	2	4,2	10	2	
VF		18	40								2	8		2	8		4,2	15	2	4,2	10	2		

NOTA: En vigas de más de 35 cm. de altura, se colocarán 2 φ 6 a mitad de altura, como armadura de piel.

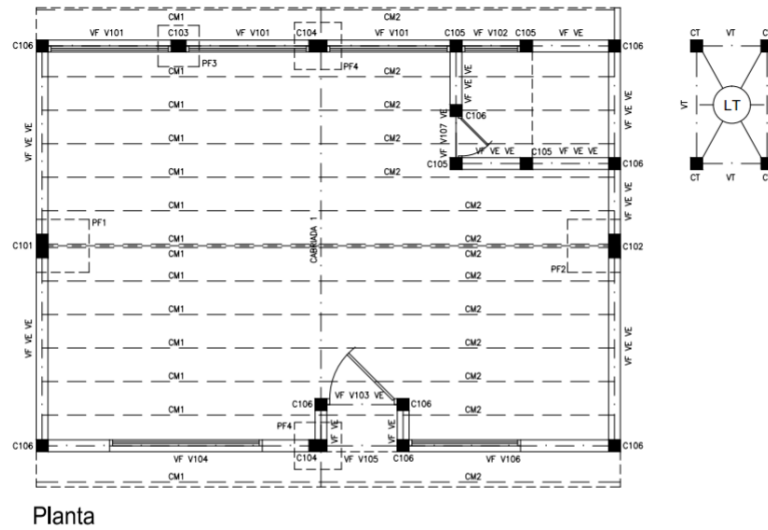


Figura 9: Ejemplo de observación donde se observa la ausencia de una viga mencionada en la planilla

- Detalles de las losas cualquiera sea el tipo de elementos de relleno empleado, indicando distancias entre nervios y dimensiones de los mismos y espesor de la capa de compresión.

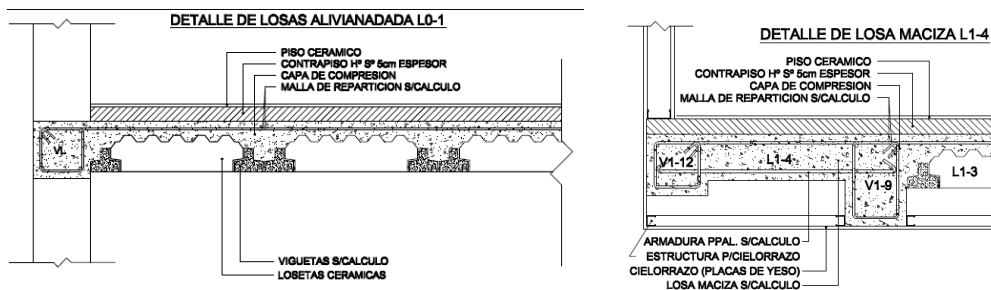
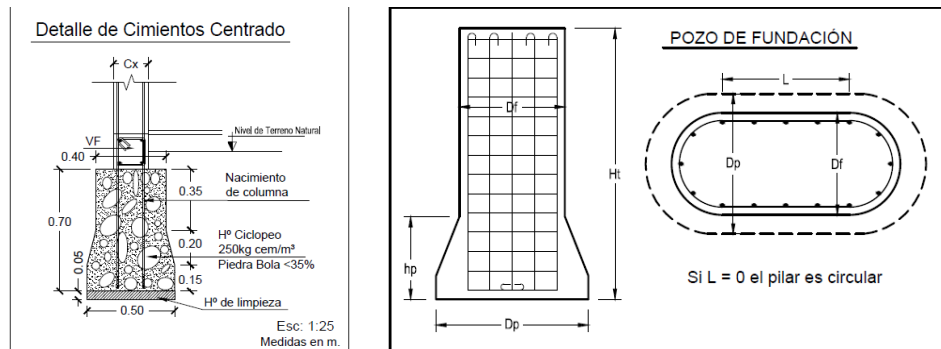


Figura 10: detalle de losas: a la izquierda losa alivianada, a la derecha losa maciza

- Detalles de fundaciones y cuando se encuentren próximas a los ejes medianeros, su ubicación con respecto a los mismos.



CALCULO DE PILARES DE FUNDACION														ESTATICO			
Desig	Dimensiones						Armaduras						Capacidad de carga (ROTURA)				
	Ht= m	op kg/cm2	hp= m	L m	Df= m	Dp= m	Cuanta Minima	Fe Col	Fe REAL cm²	Longitudinal N°	Ø	Estribos Ø	sep	Nc = t	Nct = t	Nt = t	Tt = t/m2
P1	2.50	2.20	0.70	0.00	0.90	1.20	10.05	4.52	18.10	12	12	6	20	24.17	29.23	16.86	2.38
P2	2.50	2.20	0.70	0.00	0.90	1.50	10.05	4.52	18.10	12	12	6	20	38.09	44.58	21.66	3.06
P3	3.50	3.30	0.70	0.00	0.90	1.50	10.05	4.52	18.10	12	12	6	20	57.27	69.37	40.34	4.08
P4	3.50	3.30	0.70	0.00	0.90	1.80	10.05	4.52	18.10	12	12	6	20	82.63	97.52	48.98	4.95
P5	4.50	4.00	0.70	0.00	0.90	1.80	10.05	4.52	18.10	12	12	6	20	100.38	124.17	79.30	6.23
P10	2.50	2.20	0.70	0.60	0.90	1.50	14.85	9.05	29.41	18	12	6	20	57.34	64.81	24.90	3.52
P11	4.50	4.00	0.70	0.60	0.90	1.70	14.85	9.05	29.41	18	12	6	20	129.24	153.50	80.86	6.36
P12	5.50	4.70	0.70	0.60	0.90	1.90	14.85	9.05	29.41	18	12	6	20	183.94	223.69	132.49	8.52
														Compr. + Fricción Tracción Fricción			

Design	Dimensiones						ESTATICO + SISMO			
	Ht= m	opr kg/cm2	hp= m	L m	Df= m	Dp= m	Capacidad de carga (ROTURA)			
							Nc = t	Nct = t	Nt = t	Tt = t/m2
P1	2.50	3.85	0.70	0.00	0.90	1.20	42.63	50.79	26.60	3.76
P2	2.50	3.85	0.70	0.00	0.90	1.50	67.25	86.73	32.48	4.59
P3	3.50	5.78	0.70	0.00	0.90	1.50	101.00	140.48	65.80	6.65
P4	3.50	5.78	0.70	0.00	0.90	1.80	145.81	191.74	76.55	7.74
P5	4.50	7.00	0.70	0.00	0.90	1.80	176.72	255.86	131.90	10.37
P10	2.50	3.85	0.70	0.60	0.90	1.50	101.35	121.16	33.02	4.67
P11	4.50	7.00	0.70	0.60	0.90	1.70	227.94	304.41	127.44	10.02
P12	5.50	6.23	0.70	0.60	0.90	1.90	324.08	454.50	217.37	13.96
							Compr. + Fricción Tracción Fricción			

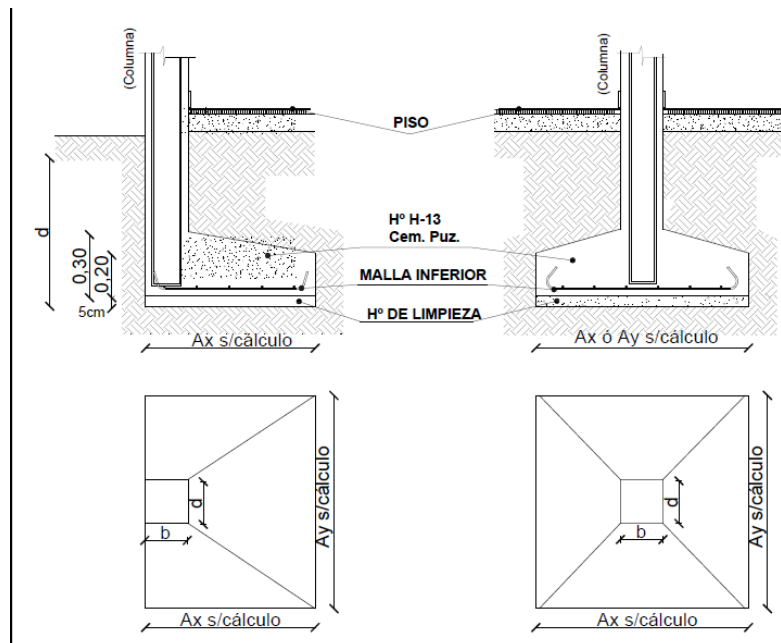


Figura 11: detalles de fundaciones

- Planillas de cálculo completas de todos los elementos de la estructura resistente, incluyendo la verificación sísmica según Código de Construcciones Antisísmicas. Ref.[1]

DISTRIBUCION SISMICA PLANTA BAJA																		
		Co = 0.30		$\gamma_d = 1.00$	$\gamma_{mix} = 1.00$	$\gamma_{dax} = 1.30$	$S_{max} = 1.00$		$C_x = 0.390$									
		Co = 0.30		$\gamma_d = 1.00$	$\gamma_{wy} = 1.00$	$\gamma_{day} = 1.30$	$S_{max} = 1.00$		$C_y = 0.390$									
		Q = 170.46 t										$T_x = 66.48$ t						
												$T_y = 66.48$ t						
Coordenadas del Centro de Masas:					$X_G = 8.19$ m				$Y_G = 10.94$ m									
Coordenadas del Centro de Rigidez:					$X_R = 9.27$ m				$Y_R = 4.03$ m									
Excentricidades (m):					$e_x = -1.08$		$L_x = 14.25$		$e_y = 6.91$		$L_y = 20.20$							
					$e_{x1} = 1.05$		$e_{x2} = -3.22$		$e_{y1} = 9.94$		$e_{y2} = 3.88$							
Momentos Torsores (tm):					$M_{TX1} = 660.51$		$M_{TX2} = 257.64$		$M_{TY1} = 70.09$		$M_{TY2} = -214.12$							
SECT	ELEM	Dimensiones			Ra	Y_i	R_f	T_d	Efecto Torsional				T_T	N	t_{muro}	Tu	γ	ΔN
		h	l	e					T_{TX1}	T_{TX2}	T_{TY1}	T_{TY2}						
		m	m	cm	t/m	m	%	t	tm	tm	tm	tm	t	t	kg/cm ²	t	t	t
X-X	X1	2.90	10.45	18	36364	0.10	39.57	26.31	-16.97	-6.62	-1.80	5.50	26.31	16.24	2.0	42.49	1.62	7.30
	X2	2.90	3.60	18	7294	1.90	7.94	5.28	-1.85	-0.72	-0.20	0.60	5.28	4.46	2.0	14.30	2.71	4.25
	X3	2.90	5.35	18	14641	3.70	15.93	10.59	-0.58	-0.23	-0.06	0.19	10.59	14.35	2.0	23.57	2.22	5.74
	X4	2.90	2.65	18	3834	3.70	4.17	2.77	-0.15	-0.06	-0.02	0.05	2.77	3.57	2.0	10.61	3.83	3.04
	X5	2.90	4.65	18	11628	6.90	12.65	8.41	3.95	1.54	0.42	-1.28	12.37	12.55	2.0	20.51	1.66	7.71
	X6	2.90	5.25	18	14205	10.10	15.46	10.28	10.22	3.99	1.08	-3.31	20.50	14.40	2.0	23.22	1.13	11.32
	X7	2.90	2.00	18	1966	14.60	2.14	1.42	2.46	0.96	0.26	-0.80	3.89	2.92	2.0	8.08	2.08	5.64
	X8	2.90	2.00	18	1966	16.50	2.14	1.42	2.91	1.13	0.31	-0.94	4.33	2.92	2.0	8.08	1.87	6.28
Y-Y					χ				T_{TY1}	T_{TY2}	T_{TX1}	T_{TX2}						
	Y1	2.90	6.70	18	20492	0.10	15.02	9.98	-22.31	-8.70	-2.37	7.23	9.98	16.57	2.0	29.09	2.91	4.32
	Y2	2.90	2.20	18	2464	3.90	1.82	1.21	-1.58	-0.62	-0.17	0.51	1.21	2.07	2.0	8.54	7.06	1.60
	Y3	2.90	1.80	18	15063	4.60	11.04	7.34	-8.35	-3.26	-0.89	2.71	7.34	3.00	2.3	8.24	1.12	11.82
	Y4	2.90	1.80	18	15063	5.30	11.04	7.34	-7.10	-2.77	-0.75	2.30	7.34	3.08	2.3	8.26	1.13	11.82
	Y5	2.90	5.60	18	15723	11.35	11.52	7.66	3.87	1.51	0.41	-1.26	11.53	8.72	2.0	22.78	1.98	5.97
	Y6	2.90	4.50	18	11001	11.35	8.06	5.36	2.71	1.06	0.29	-0.88	8.07	13.18	2.0	20.15	2.50	5.20
	Y8	2.90	3.80	18	8097	14.15	5.93	3.94	4.68	1.83	0.50	-1.52	8.63	4.71	2.0	15.09	1.75	6.59
	Y9	2.90	13.40	18	48544	14.15	35.57	23.65	28.08	10.95	2.98	-9.10	51.73	21.37	2.0	54.65	1.06	11.20

Figura 12: Distribución sísmica

- Análisis de cargas de losas o cubiertas conforme a Código CIRSOC 101 “Reglamento argentino de cargas permanentes y sobrecargas mínimas de diseño para edificios y otras estructuras” Ref. [2]

Cubierta

ANALISIS DE CARGAS	
1 - Cargas gravitatorias	A-3 Acción viento
Pendiente $i = 40\%$	Dada la pendiente de la cubierta, se produce
Peso chapa 7 kg/m ²	succión, no produciendo un estado desfavorable
Fijaciones 1 kg/m ²	ante la magnitud del resto de las cargas
Aislación térmica 2 kg/m ²	
Placa MDF 15 kg/m ²	
qp = 25 kg/m ²	ESTADOS MÁS DESFAVORABLE
Sobrecarga cubierta sc = 30 kg/m ²	E1 = qp + sc + qn = 85 kg/m ²
	E2 = qp + sc = 55 kg/m ² (P = 100 kg)
A-2 Acción de la nieve	
qn = qo.K qo= 30 kg/m ²	
i = 40 % K = 1	
qn = 30 kg/m ²	
CARGA SOBRE CORREAS	
q1 = E1 x Separación correas + Peso propio correa	
q1 = 85 kg/m ² x 0.61 m + 7 kg/m = 59 kg/m	
q2 = E2 x Separación correas + Pp (Carga puntual mitad luz 100 kg)	
q2 = 55 kg/m ² x 0.61 m x 7 kg/m = 41 kg/m (P = 100 kg)	

Figura 13: Análisis de cargas

En el caso de la figura n°13 se aprecia un análisis de carga donde la sobrecarga en la cubierta no corresponde a la establecida en el código antes mencionado, por lo que se observó dicho error.

- Indicación de las tensiones adoptadas y tipo de materiales usados.

TENSIONES Y MATERIALES	
HORMIGONES:	
Fundaciones (s/CIRSOC 201):	
- Cimientos: TIPO H17. Tensión Característica: 170 kg/cm ² .	
- Pilares: TIPO H17. Tensión Característica: 170 kg/cm ² .	
Estructura Principal en Elevación (s/CIRSOC 201):	
- Columnas: TIPO H25. Tensión Característica: 250 kg/cm ² .	
- Tabiques: TIPO H25. Tensión Característica: 250 kg/cm ² .	
- Losas: TIPO H21. Tensión Característica: 210 kg/cm ² .	
- Vigas: TIPO H21. Tensión Característica: 210 kg/cm ² .	
CONTENIDOS DE CEMENTO (mínimos):	
Tipo H17: 320kg/m ³ - Tipo H21: 350kg/m ³ - Tipo H25: 380kg/m ³	
Relación Agua Cemento : 0.50 (máxima)	
HORMIGONES H13 ELABORADOS EN OBRA:	
Dosificación: 3:2:1 (ripi:arena:cemento) contenido de cemento 400 kg/m ³	
Todos los hormigones serán vibrados con equipos de alta frecuencia	
ACEROS:	
Para Hormigón Armado ADN 420/Nervado con Adherencia Mejorada.	
Tensión de Plasticación: 4200 kg/cm ² .	
COEFICIENTES DE SEGURIDAD:	
Solicitaciones Estáticas: Flexión Simple/Comp.: 1.75	Compresión: 2.10
Solicitaciones Estáticas + Sísmicas: 1.10	
MAMPOSTERIA:	
Ladrillos cerámicos macizos calidad 'B' (LCM-B), Asentados con Mortero:	
Tipo 3 (Cemento: 1 - Arena: 9)	
Tensión normal: 25 kg/cm ² - Tensión de Corte: 2.5 kg/cm ²	
RECUBRIMIENTOS:	
Recubrimientos Mínimos para Estructura de HFA de Fundación: 5 cm	
Recubrimientos Mínimos p/ Estruct. de HFA en Elevación: 2.5 cm.	
EMPALMES:	
Empalmes por yuxtaposición, long. para ambas barras 50 veces el diámetro.	
DOBLADO DE BARRAS:	
Diámetro mínimo de doblado (Dm): 4 veces Ø nominal de la barra	
Longitud mínima de gancho (Lg): 5 veces Ø nominal de la barra	

Figura 14: Indicación de materiales utilizados

- Cálculo para las carpinterías de gran dimensión e influencia del viento.

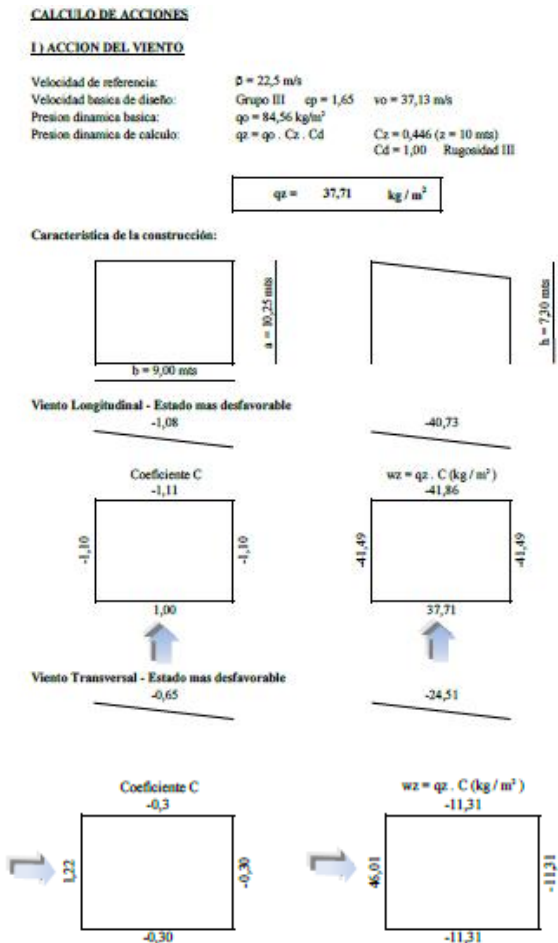


Figura 15: ejemplo de cálculo de influencia del viento

- Detalles de tabiques y Pórticos

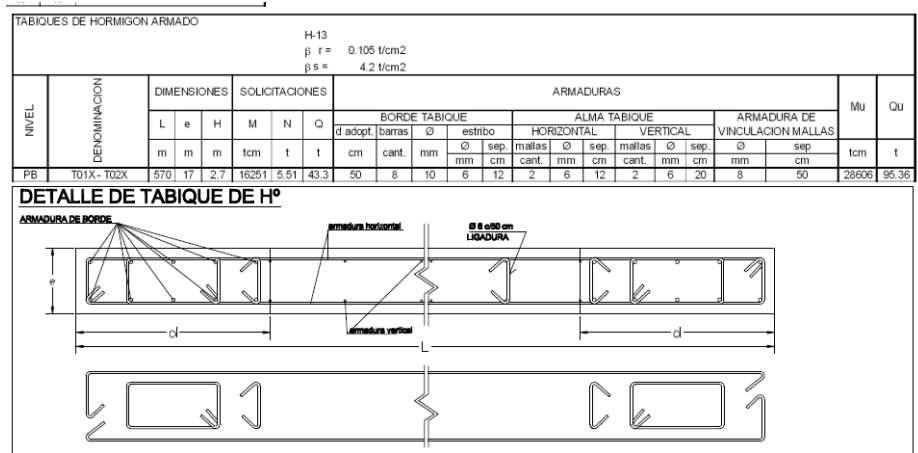


Figura 16: ejemplo de detalle de tabique.

- Detalles de escalera

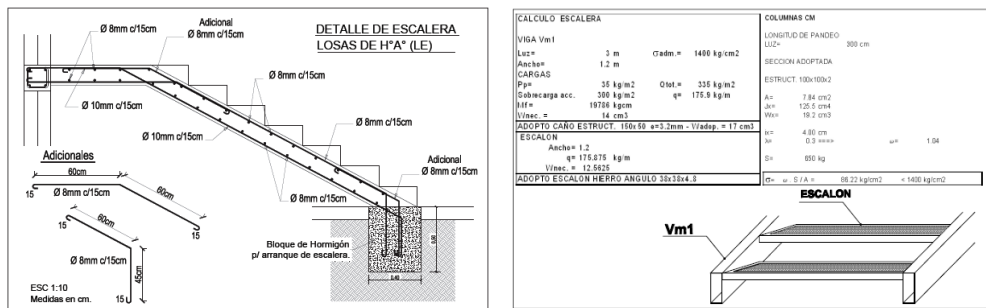


Figura 17: ejemplo de detalle de Escalera

- Detalle y análisis de estructura de tanque

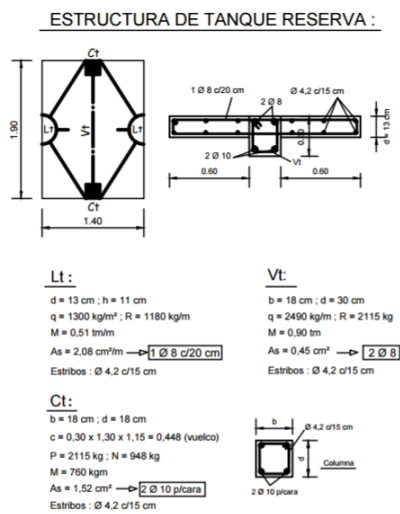


Figura 18: ejemplo de detalle del tanque de reserva de agua

INSPECCIONES DE OBRAS

A continuación se detallarán algunas inspecciones realizadas, se han elegido aquellas pertenecientes a obras de relevancia.

Las inspecciones realizadas consistieron principalmente en la verificación de la estructura y armadura conforme los planos aprobados.

OBRA: CLÍNICA SANANES

UBICACIÓN: Victor Hugo 131 distrito ciudad



Figura 19: Vista general de la obra

¿Qué se inspeccionó?

Fundaciones bloque 2



Figura 20: Fundaciones bloque 2

Losas



Figura 21: losa maciza perteneciente al primer subsuelo.



Figura 22: losa alivianada perteneciente al segundo subsuelo.

Tabiques y columnas



Figura 23: Tabique lateral en proceso de armado.



Figura 24: armado de columnas.

Problemas detectados en la obra

- Falta de orden y limpieza en la obra
- Ausencia del director técnico
- Falta de armaduras en el momento de la inspección
- Libro de obra sin firmar
- Planos sin aprobar en obra

Acciones llevadas a cabo

- Llamados de atención
- Inspecciones rechazadas

Avance de obra

En la actualidad se encuentra terminada la losa del segundo subsuelo como se muestra en la figura n°25



Figura 25: Avance de obra hasta el nivel del segundo subsuelo

OBRA: EDIFICIO DE DEPARTAMENTOS

¿Qué se inspeccionó?

Pozos de fundación bloque delantero



Figura 26: Pozos de fundación bloque delantero

Vigas y arranque de columnas de 1° piso, bloque trasero



Figura 27: Vigas y arranque de columnas, bloque trasero

OBRA: Barrio Las Dalías.

Esta obra es un barrio de 27 casas perteneciente al Instituto Provincial de la Vivienda. En la zona donde está emplazado el suelo es de muy mala calidad por lo que se tuvo que realizar un relleno de 1,40m y compactar a una densidad proctor de 98%.



Figura 28: Proceso de compactación de suelo

¿Qué se inspeccionó?

Fundaciones y arranque de columnas

Sobre el suelo se coloca una capa de 5cm de agregado grueso, sobre este un nylon y por ultimo una capa de hormigón de limpieza, para luego colocar la armadura de la fundación consistente en zapatas corridas.



Figura 29: fundaciones



Figura 30: Arranque de columnas



Figura 31: Arranque de columnas

Avance de obra

En la actualidad la obra se encuentra al nivel de vigas de techo como se muestra en la figura n°32.



Figura 32: avance de obra hasta el nivel de vigas de techo

INSPECCIONES DE SEGURIDAD

Otra de las actividades realizadas en la comuna de Godoy Cruz fue la de inspecciones de seguridad, éstas consisten en la observación de viviendas en las cuales, por algún motivo, la estructura ha sido afectada.

La labor del inspector en este caso, consiste en verificar que para estados de solicitudes normales, no exista peligro para las personas que habitan en la vivienda ni para los transeúntes que circulan por la vía pública.

A continuación se muestran dos casos de viviendas afectadas e imágenes que ilustran el estado de las mismas.

CASO N°1

Este caso trata de una vivienda de adobe en la cual se observan grietas verticales en los muros de dos dormitorios y cocina. Los habitantes de la vivienda manifestaron que dichos problemas comenzaron cuando se derrumbó la casa del terreno colindante.



Figura 33: Fisuras en encuentro de muro de cocina y lavadero



Figura 34: Fisura en muro de cocina



Figura 35: Fisura a la altura del dintel

Acciones llevadas a cabo:

Al momento de la primera visita se solicitó a los habitantes la colocación de testigos de yeso en cada una de las fisuras con la fecha correspondiente.

Al plazo de dos meses se regresó a la vivienda y se comprobó que los testigos de yeso no habían presentado modificaciones por lo que se infiere que los daños no han seguido produciéndose.

Se acordó regresar a la vivienda cada seis meses a verificar el estado de los testigos de yeso y por lo tanto el avance de los daños.

CASO N° 2

En esta vivienda los problemas son similares a los descritos anteriormente, se trata de una vivienda de adobe la cuál comenzó a manifestar problemas luego de la demolición de la vivienda colindante y posterior construcción de edificio de departamentos.

Algunos de los problemas observados son

- Fisura pasante en encuentro de muros del estar comedor y dormitorio, de aproximadamente 1mm. Ver figura n°36
- Fisuras en cielorraso suspendido de estar y de cocina
- Desprendimiento de revoque parcial en fachada que ha sido reparado, sin pintura. Ver fig n°
- Fisuras varias en muros perpendiculares y colindantes con la obra vecina.



Figura 36: Fisura pasante en el encuentro de muros de dormitorio y estar comedor



Figura 37: Desprendimiento de revoque parcial en fachada



Figura 38: Fisuras varias en muros perpendiculares a la obra

Acciones llevadas a cabo:

Empero de los problemas observados la vivienda, en condiciones normales de solicitaciones, no presenta riesgo para las personas que la habitan ni para quienes transiten por la vía pública, por lo que, se indicó la colocación de testigos de yeso para hacer un seguimiento del avance del problema.

CASO 3

Se trata de un galpón utilizado para la guarda de vehículos. La estructura está compuesta por columnas de hormigón armado, muros de bloques de hormigón y cubierta de chapa con arcos de madera.

En la inspección se observó:

- Pérdida de verticalidad y de recubrimiento de muro este.
- Perdida de curvatura de los arcos de madera, que en algunos casos habían sido reforzados con chapas de acero.
- Problemas de humedad debidos al mal funcionamiento del sistema de desagüe



Figura 39: Pérdida de verticalidad y de revoque del muro este



Figura 40: perdida de curvatura de los arcos y problemas de humedad

Acciones llevadas a cabo:

Debido al estado avanzado de los daños se indicó:

- El desalojo del galpón.
- Apuntalamiento del muro y quita de material suelto, en la cara vista hacia propiedades vecinas
- Se sugirió la demolición de la estructura en un plazo de diez días.

CONCLUSIONES:

En primer lugar hay que realzar el orden del municipio de Godoy Cruz, en cuanto a su organización y presteza en la realización de trámites y gestión de expedientes.

Es importante destacar la practicidad del sistema digital de revisión de planos que posee el municipio, el mismo agiliza y optimiza el procedimiento; ahorra cantidades significativas de papel y evita expedientes enormes y pesados.

En lo personal es importante mencionar que se cumplieron los objetivos principales de aplicar y aprovechar los conocimientos y habilidades obtenidos durante el cursado de la carrera y la posibilidad de ponerlos en práctica.

Se enfatiza la relación que se formó con el equipo de profesionales de la institución con vasta experiencia. Lograr una buena inserción en estos equipos generó que compartieran sus conocimientos y habilidades comprobando la importancia del trabajo en equipo.

A través de las PPS se ha logrado crecimiento a nivel personal y profesional dado por la experiencia laboral.

BIBLIOGRAFÍA DE REFERENCIA O MATERIAL DE APOYO UTILIZADO

Ref. [1] Código de Construcciones sismo-resistentes de la Provincia de Mendoza

Ref. [2] Código CIRSOC 101 “Reglamento argentino de cargas permanentes y sobrecargas mínimas de diseño para edificios y otras estructuras”

Página web de la Municipalidad de Godoy Cruz www.godoycruz.gov.ar

Página web Dirección General de Escuelas www.mendoza.edu.ar