

REVISTA  
DE LA FACULTAD  
DE INGENIERIA

UNIVERSIDAD NACIONAL DE CUYO  
AÑO 5 - NUMERO 4 - 1985



**SHELL**  
**TRABAJANDO HOY**  
**PARA EL FUTURO**



# Autoridades

REVISTA DE LA FACULTAD DE INGENIERIA  
DE LA UNIVERSIDAD NACIONAL DE CUYO

Año V - Número 4 - Diciembre de 1985

**Decano Normalizador**

Ing. Antonio Adolfo BARNABO

**Secretario Académico**

Ing. Lisandro Héctor CALDERON

**Jefe del Departamento de Ciencias Básicas**

Ing. Mario Federico NEGRI

**Jefe del Departamento de Ingeniería de Petróleos**

Ing. Dante HERRERO

**Jefe del Departamento de Ingeniería Industrial**

Ing. Juan Carlos GOMEZ GASCON

**Jefe del Departamento de Ingeniería Civil**

Ing. Francisco SENTINELLI

**Director del Departamento de Graduados**

Ing. José Arturo PICH

**Director de Estudios Tecnológicos e Investigaciones**

Ing. Miguel REAL

**Director del Instituto Superior de Exploración Petrolera**

Ing. Eduardo Sergio SERDOCH

**Secretario de Relaciones**

Ing. Rubén Francisco MAESTRI

**Supervisor Administrativo**

Sr. Salomón SAPPAG

**Director Administrativo**

Sr. Herminio ALVAREZ

**Secretario de Asuntos Estudiantiles**

Ing. Marcelo Gustavo ESTRELLA ORREGO

**Secretario Coordinador del**

**Departamento de Graduados y Extensión Universitaria**

Sr. Osvaldo LARRIQUETA

**Consejo Académico Normalizador Consultivo**

Ing. Dante HERRERO - Ing. José Arturo PICH - Ing. Jorge  
Lázaro GONZALEZ - Ing. Juan Carlos GOMEZ GASCON  
Ing. Alfredo César SARMIENTO - Ing. Roberto Justo  
GIOACCHINI - Ing. Francisco SENTINELLI  
Ing. Eduardo Fortunato MANFREDI - Ing. Mario Federico  
NEGRI - Ing. Mario DISTEFANO

**Representante Centro de Egresados**

Ing. Juan Carlos MODON

**Representantes Centro de Estudiantes**

Carlos Daniel MARCO - Juan Gabriel BISTUE  
Alejandro NEME

**DIRECTOR DE LA REVISTA**

Ing. Jorge Lázaro GONZALEZ  
Profesor Titular de la cátedra GEOFISICA

La dirección no se responsabiliza  
por las opiniones emitidas en los  
artículos firmados.

## Sumario

Editorial	3
Recuperación Térmica de Petróleo mediante inyección de vapor.	
Estimación de pérdidas de calor.	
Ing. M.M. Recchia	5
Distribución de fuerzas sísmicas en forma matricial.	
Ing. Francisco Sentinelli	23



UNIVERSIDAD NACIONAL DE CUYO BIBLIOTECA CENTRAL
E. 16.93N <sup>o</sup> de Orden
P. <i>Fac. Inge.</i>
Valor <i>Comp.</i>

EMPRESAS QUE INTEGRAN LA ASOCIACION COOPERADORA  
DE LA FACULTAD DE INGENIERIA

- . YACIMIENTOS PETROLIFEROS FISCALES (Y.P.F.)
- . GAS DEL ESTADO
- . ARGENTINA CITIES SERVICE DEV. CO.
- . ASTRA CAPSA
- . ALIANZA PETROLERA
- . AMOCO ARGENTINA OIL CO.
- . BRIDAS S.A.P.I.C.
- . BOLLAND Y CIA S.A.
- . CACHEUTA SERVICE.
- . CIA NAVIERA PEREZ COMPANC S.A.C.F.I.
- . CAMARA DE EMPRESAS PETROLERAS ARGENTINAS
- . DRESSER ATLAS ARGENTINA S.A.P.I.C.
- . FUNDACION ESSO
- . HALLIBURTON
- . HUGHES SERVICES Y COMP. S.A.
- . HUGHES TOOL COMP. S.A.C.I.F.I.
- . INSTITUTO ARGENTINO DEL PETROLEO (I.A.P.)
- . INDUSTRIAS METALURGICAS PESCARMONA S.A. (I.M.P.S.A.)
- . KOBE ARGENTINA S.A.
- . MICHELOTTI S.A.
- . OPERACIONES ESPECIALES ARGENTINAS
- . PETROLERA ARGENTINA SAN JORGE
- . PETROPLAST
- . POLIBUTENOS ARGENTINOS
- . PLUS PETROL
- . QUIMICA HOECHST
- . QUITRAL-CO S.A.I.C.
- . SHELL C.A.P.S.A.
- . SCHULUMBERGER
- . TEITELBAUM
- . TECNICAGUA S.A.
- . UNION OIL CO.

Palabras pronunciadas por el señor Decano Normalizador en ocasión de la Colación de Grados - Promoción 1984

Es motivo de doble orgullo celebrar esta Colación de Grados, porque además de representar el Acto Académico Anual más significativo y trascendente, en este año, pocos días atrás hemos cumplido el Cuadragésimo Quinto Aniversario de Creación del Instituto del Petróleo, punto de partida de nuestra presencia en la Universidad Nacional de Cuyo, y de la ineludible y tesonera labor de Directivos, Docentes y No Docentes, que a través de todo este tiempo forjaron la personalidad actual de esta Casa de Estudios. Los diplomas entregados hoy, no solo certifican haber aprobado los cursos de Ingeniería, sino que también certifican esa importante labor conjunta, representando el tácito homenaje a todos los que de una u otra forma compartieron y comparten esas responsabilidades y muy especialmente al primer Rector de la Universidad Doctor Edmundo CORREAS y al Doctor Egidio FERUGLIO, creador y organizador, respectivamente, de aquel prestigioso y lejano Instituto del Petróleo.

El objetivo fundamental y permanente, de esta Casa de Estudios es, sin duda, la formación eficiente de profesionales que posean elevado Nivel Académico, actualización tecnológica, suficiente experiencia y ubicación práctica; pero al mismo tiempo intentamos formar personas que, además de saber, tengan capacidad de análisis y clara conciencia de su importante rol dentro de la sociedad actual, de manera de constituirse en individuos libres, responsables, y comprometidos con la sociedad.

Nuestra sociedad, en continuo aumento, demanda la producción de bienes y servicios, que necesitan de recursos provistos por la naturaleza. Al mismo tiempo, como sociedad de consumo, va produciendo desechos y residuos, que degradan la calidad del ambiente natural.

La especie humana está pisando el umbral de reposición de muchos recursos renovables, lo cual representa un hecho crítico, pero lo que resulta realmente grave es el consumo creciente de recursos no renovables, como es el caso del carbón o de los hidrocarburos, ya que indefectiblemente, en algún momento no muy lejano, éstos deberán ser remplazados. Lo inmediato y urgente es conseguir racionalizar su utilización de manera que duren hasta que podamos desarrollar, a nivel económico, la tecnología de un adecuado sustituto energético.

El ingeniero actual deberá enfrentar estas demandas, cada vez más exigentes de la sociedad, y por consiguiente un ejercicio profesional más completo: tendrá la responsabilidad de aplicar su ingenio para aumentar la productividad, desarrollar nuevos productos y consumos, economizar, y mantener el equilibrio del ambiente natural.

Surge entonces la necesidad de continuar preparando y actualizando especialistas que aseguren el mantenimiento de la calidad de vida en nuestro planeta, y ésto solo se logrará cultivando el ingenio y la conciencia de la especie humana, tendiendo a llegar, como meta final, a ser verdaderamente un pueblo desarrollado.

Este objetivo solo se alcanzará con el esfuerzo y la participación de todos nosotros, por lo que exhorto a renovar nuestra acción, agudizar el ingenio para producir inteligentes propuestas que posibiliten una mejor y más eficiente gestión, a la vez que comprometer nuestra colaboración en toda actividad educativa, con elevado espíritu constructivo, desechando intereses mezquinos, superando antagonismos anacrónicos, única forma de difundir y transmitir cultura, pilar fundamental para consolidar el tan deseado progreso y desarrollo.

El desarrollo de un pueblo comienza con la estructuración y adopción de una serie de variables que modifican nuestras conductas. Cuando una sociedad incorpora las conductas de puntualidad, de orden, de responsabilidad; cuando cada profesor capacita a un número manejable de alumnos, y dispone de los elementos de apoyo necesarios (espacio, instrumental, bibliografía, etc.); cuando los integrantes de esa sociedad persiguen en forma sistemática el logro de los objetivos prioritarios comunes, tomando decisiones sin pérdidas de tiempo (el tiempo perdido en un país con inflación, tiene un costo muy alto); cuando todo ello se ejerce en un clima de libertad, respeto y seriedad, socialmente compartida, se ha iniciado el camino correcto hacia el verdadero desarrollo.

Por último señores egresados, el futuro está cargado de promesas e incertidumbres. Hago votos para que vuestras mentes se iluminen a fin de que puedan desarrollar acertadamente vuestras profesiones.

## RECUPERACION TERMICA DE PETROLEO MEDIANTE INYECCION DE VAPOR. ESTIMACION DE PERDIDAS DE CALOR.

Ing. M.M. Recchia

### Introducción

En la mayoría de los yacimientos de petróleo pesado se hace prácticamente imposible la recuperación por métodos primarios, debido a la elevada viscosidad que presenta el hidrocarburo a temperatura de formación.

En esos casos se recomienda el uso de métodos de recuperación térmica de petróleo. Uno de los cuales es el de inyección de vapor.

Este método se está aplicando en nuestro país en el yacimiento Llanccanelo (Departamento Malargüe, Mendoza), donde el petróleo posee una densidad de 13°API (a 15,6°C) y una viscosidad de aproximadamente 4.000 cp (a 50°C).

Se dan dos alternativas en lo que respecta a la implementación de este método; una es realizar una inyección continua, donde existe un pozo inyector y otro/s productores. En la mayoría de los casos se aplica cuando la presión del yacimiento ha disminuído. Cuando el yacimiento no ha sido explotado en forma intensiva se aplica la inyección cíclica de vapor, en cuyo caso un mismo pozo es alternativamente inyector y productor.

Básicamente la recuperación mediante el uso del método de inyección cíclica de vapor consta de dos etapas: la primera es la inyección propiamente dicha, cuya duración es función de las características de la formación y del volumen de vapor a inyectar. La segunda etapa es de producción, que utiliza la misma disposición de cañerías que la usada durante la etapa anterior. Su duración depende de la bondad del pozo y del límite económico impuesto como caudal diario de producción.

### Características de la Inyección

El fluido inyectado es vapor húmedo con un título que oscila entre el 50 y el 80%, la presión de inyección está regida por las características de la formación (especialmente en lo que respecta a su capacidad de admitir fluidos). En general el rango de presiones está entre 1.000 y 2.500 PSI.

La temperatura queda fijada por la presión.

## Objetivos del Presente Trabajo

El método térmico consiste, mediante el uso de un agente intermediario, en elevar la temperatura de la formación productiva en las cercanías del pozo. Se consigue de esta forma disminuir la viscosidad del petróleo haciendo factible su extracción.

Esquemáticamente un diseño básico para inyección de vapor constaría de la siguiente secuencia: tanque de agua blanda, generador de vapor, válvula reguladora de presión, línea de conducción de vapor, armadura de boca de pozo (para inyección) y cañería de inyección (Figura 1 - a).

Por lo dicho es de suma importancia disminuir las pérdidas de calor que pudiesen existir desde el generador hasta la formación productiva.

Existen dos secciones propicias para las pérdidas de calor: línea de conducción entre el generador de vapor y boca de pozo y la otra es la cañería de inyección desde boca de pozo hasta el techo de la formación productiva.

Dado que la línea de conducción se encuentra revestida con lana mineral y es de corta longitud, centralizaremos el estudio en la evaluación de las pérdidas de calor correspondientes a la cañería de inyección.

## Evaluación de la Pérdida de Calor desde Boca de Pozo hasta el Tope de la Formación Productiva

Antes de comenzar el análisis se debe hacer una consideración importante: la temperatura del vapor permanece constante a lo largo de toda la cañería de inyección. Esta consideración puede justificarse por el hecho de que el vapor, en esta sección del circuito, solo transfiere calor latente, es decir a presión y temperatura constantes. La posible variación de presión / puede desprejarse ya que si se tiene en cuenta una caída por pérdidas de carga, que aumenta con la profundidad; también debe tenerse en cuenta un incremento por presión hidrostática que aumenta con la profundidad. Ambos efectos no tienen importancia relevante cuando el fluido es vapor y puede suponerse que se contrarrestan.

De acuerdo con esto se asume que el gradiente de presión y el de temperatura con la profundidad son nulos dentro de la cañería.

Como lo muestra la Figura 1 - b existen distintos medios que debe atravesar el flujo de calor para llegar desde el seno de vapor hasta la formación. Cada uno de estos medios presenta una resistencia acorde con su mecanismo particular de transferencia de calor.

## Análisis de las Distintas Resistencias

a. Resistencia que opone la película líquida adherida a la pared interior de la cañería de inyección como consecuencia de la condensación del vapor que por ella circula. El mecanismo de transferencia es el de convección natural:

$$q = h_s \cdot A \cdot (T_s - T_o) = \frac{T_s - T_o}{R_s}$$



Donde:

- q = flujo de calor (BTU/h)
- A = área interior de la cañería (ft<sup>2</sup>)
- T<sub>S</sub> = temperatura del vapor (°F)
- T<sub>O</sub> = Temperatura de la cara interna de la cañería (°F)
- h<sub>S</sub> = coeficiente de transferencia de calor por convección.

El valor de este coeficiente es elevado, aproximadamente 1.500 (BTU/h x ft<sup>2</sup> x °F) lo que implica una resistencia R<sub>S</sub> muy pequeña, es decir que T<sub>O</sub> es prácticamente igual a T<sub>S</sub>.

- b. Resistencia debida al espesor del caño de inyección. El mecanismo de / transferencia es el de conducción pura.

$$q = \frac{k_{ac} \cdot 2\pi \cdot L \cdot (T_o - T_1)}{\ln d_o/d_i} = \frac{T_s - T_1}{R_{ac}}$$

Donde:

- k<sub>ac</sub> = conductividad térmica de acero (BTU/h x ft x °F)
- L = longitud de la cañería de inyección (ft).
- T<sub>1</sub> = temperatura de la cara externa de la cañería (°F).
- d<sub>i</sub>;d<sub>o</sub> = diámetros interno y externo de la cañería (ft).

- c. Resistencia debida al fluido que actúa como aislante térmico en la entrecolumna: cañería de inyección - cañería de entubación. Fluido: petróleo deshidratado: densidad (60°F) = 13 °API, viscosidad (120 °F) = 4.000 cp.

En este caso se plantea una dualidad en lo que respecta al mecanismo de transferencia de calor. Como el aislante es un líquido no se puede hablar de conducción pura, pero tampoco es aconsejable emplear el concepto de convección natural ya que se trata de un fluido de elevada viscosidad aún a las temperaturas de trabajo (lo que limita su posible movimiento a regimen laminar). Además el espesor de esta capa aislante es despreciable frente a su longitud (por ejemplo 1.000 m.) lo que indicaría que se pueden considerar despreciables las corrientes convectivas.

Por lo dicho se asume como mecanismo de transferencia al de conducción:

$$q = \frac{k_p \cdot 2\pi L \cdot (T_1 - T_2)}{\ln D_i/d_o} = \frac{T_1 - T_2}{R_p}$$

Donde:

- k<sub>p</sub> = conductividad térmica del petróleo a la temperatura de trabajo (BTU/h x ft x °F).
- T<sub>2</sub> = temperatura de la cara interna de la cañería de entubación (°F).
- D<sub>i</sub> = diámetro interior de la cañería de entubación (ft).

- d. Resistencia debida al espesor de la pared de la cañería de entubación. El mecanismo de transferencia es el de conducción pura:

$$q = \frac{k_{ac} \cdot 2\pi L \cdot (T_2 - T_3)}{\ln D_o/D_i} = \frac{T_2 - T_3}{R_{ac}}$$

$D_o$  = diámetro exterior de la cañería de entubación (ft)

$T_3$  = temperatura de la cara externa de la cañería de entubación ( $^{\circ}F$ ).

- e. Resistencia debida al fluido que se encuentra ocupando el espacio entre la cañería de entubación y el cemento. Esta sería una resistencia de contacto. La existencia de este espacio queda confirmada por el hecho de que durante la inyección esta cañería se dilata y se produce un desplazamiento vertical respecto al cemento.

Esta resistencia es muy difícil de evaluar dado que no se conoce con certeza de qué fluido se trata y tampoco qué longitud neta posee el espacio antes mencionado.

Dadas estas limitaciones y como estamos frente a un problema de aislamiento, esta resistencia no será tenida en cuenta, lo que implica que la resistencia total que estimaremos será menor que la real.

- f. Resistencia debida al espesor del anillo de cemento. En estos pozos de recuperación térmica, donde la cañería de entubación sufre dilataciones, el anillo de cemento llega hasta superficie con el objeto de evitar deformaciones transversales de la cañería.

Se considerará el caso ideal de espesor constante de este anillo a lo largo de toda su longitud.

El mecanismo de transferencia es el de conducción pura.

$$q = \frac{k_c \cdot 2\pi L \cdot (T_3 - T_c)}{\ln D_c/D_o} = \frac{T_3 - T_c}{R_c}$$

Donde:

$k_c$  = conductividad térmica del cemento (BTU/h x ft x  $^{\circ}F$ )

$D_c$  = diámetro exterior del anillo de cemento tomado igual al diámetro del trépano utilizado para perforar.

No se considerará la resistencia adicional correspondiente a la cañería guía y de superficie con sus respectivos anillos de cemento, dado que las longitudes de las mismas son pequeñas comparadas con la de la cañería de entubación y varían de pozo a pozo.

#### Datos

En los distintos medios que atraviesa el flujo de calor, la temperatura varía en forma radial (de acuerdo al espesor) y en forma longitudinal (de

acuerdo a la profundidad), esto implica una falta de constancia en los valores de la conductividad térmica y del coeficiente de transferencia, lo que a su vez tornaría el cálculo muy engorroso. Por lo tanto asumiremos temperatura constante en cada medio y se trabajará con los valores correspondientes a las mismas.

1. Película de condensado

$$h_s = 1.500 \text{ (BTU/h . ft}^2 \text{ . } ^\circ\text{F)}$$

2. Espesor de los tubos

$$k_{ac} = 26 \text{ (BTU/h ft } ^\circ\text{F) cuando } T = 32 \text{ } ^\circ\text{F}$$

$$k_{ac} = 26 \text{ (BTU/h ft } ^\circ\text{F) cuando } T = 212 \text{ } ^\circ\text{F}$$

$$k_{ac} = 21 \text{ (BTU/h ft } ^\circ\text{F) cuando } T = 1.112 \text{ } ^\circ\text{F}$$

Adoptaremos  $k_{ac} = 24 \text{ (BTU/h . ft . } ^\circ\text{F)}$  ya que la temperatura de inyección oscila alrededor de los  $600 \text{ } ^\circ\text{F}$ .

3. Espesor del aislante.  $k_p$  es función de la temperatura y la densidad. Si adoptamos como temperatura del petróleo durante la inyección  $350 \text{ } ^\circ\text{F}$  y si se supone variación lineal de la densidad con la temperatura, le corresponderá  $28 \text{ } ^\circ\text{API}$  y una conductividad térmica:

$$k_p = 0.069 \text{ (BTU/h . ft . } ^\circ\text{F)}$$

4. Anillo de cemento

$$k_c = 0.17 \text{ (BTU/h . ft . } ^\circ\text{F) a } 195 \text{ } ^\circ\text{F}$$

Diámetros:

Cañería de inyección :  $d_i = 3''$        $d_o = 3,5''$

Cañería de entubación:  $D_i = 8,681''$      $D_o = 9,625''$

Anillo de cemento:       $D_c = 12,5''$

Cálculo

Como estamos frente a un problema de pérdidas de calor a través de una pared cilíndrica compuesta, se puede decir que alcanzado el regimen estable, el flujo de calor que atraviesa los distintos medios es el mismo. Este regimen estable se alcanza cuando la temperatura correspondiente a cada uno de los infinitos planos verticales paralelos se mantiene constante en el tiempo, hecho que en nuestro caso, y como se verá más adelante, se puede asumir.

Teniendo en cuenta las resistencias analizadas se puede escribir:

$$q = \frac{T_s - T_c}{\sum R} = \frac{T_s - T_o}{R_s} = \frac{T_o - T_1}{R_{ac}} = \frac{T_1 - T_2}{R_p} = \frac{T_2 - T_3}{R_{ac}} = \frac{T_3 - T_c}{R_c}$$

$$R = R_s + R_{ac} + R_p + R_{ac} + R_c$$

Dando valores obtendremos:

$$R_s = \frac{1}{h_s \cdot \pi \cdot d_i \cdot L} = 0.00085 \frac{1}{L}$$

$$R_{ac} = \frac{\ln d_o/d_i}{2\pi L \cdot k_{ac}} = 0.00102 \frac{1}{L}$$

$$R_p = \frac{\ln D_i/d_o}{2\pi L \cdot k_p} = 2.09524 \frac{1}{L}$$

$$R_{ac} = \frac{\ln D_o/D_i}{2\pi L \cdot k_{ac}} = 0.00068 \frac{1}{L}$$

$$R_c = \frac{\ln D_o/D_c}{2\pi L \cdot k_c} = 0.24469 \frac{1}{L}$$

$$R = 2,34248 \frac{1}{L} \left( ^\circ\text{F} / \frac{\text{BTU}}{\text{h}} \right)$$

Si no se consideran las resistencias debidas al espesor de la película de condensado y de las paredes de los tubos, la resistencia total queda:

$R = 2,33993 \frac{1}{L}$  vemos que la diferencia es del orden de las milésimas, por lo tanto despreciamos estas tres resistencias, pudiendo escribir:

$$q = \frac{T_s - T_c}{R} = \frac{T_s - T_c}{R_p + R_c} = \frac{L}{2,34} (T_s - T_c)$$

ó

$$\frac{q}{L} = \frac{(T_s - T_c)}{2,34} \left( \frac{\text{BTU}}{\text{h} \cdot \text{ft}} \right)$$

En esta expresión la incógnita, para poder encontrar el valor de  $q/L$ , es la temperatura de la cara externa del anillo de cemento  $T_c$  ya que  $T_s$  se puede medir en boca de pozo.

Si bien  $T_c$  no se puede medir directamente, es posible conocerla debido al hecho de que todo el calor que atravesase el anillo de cemento debe ser transmitido y difundido a través de la formación circundante. Esta transmisión está regida por la temperatura que posea la formación alrededor del pozo. A su vez dicha temperatura depende, de acuerdo al gradiente geotérmico, de la profundidad a la cual hagamos la evaluación y del tiempo transcurrido desde el inicio de la inyección hasta el momento en que se quieran conocer las pérdidas de calor.

La transmisión de calor en la formación está dada por la siguiente expresión:

$$\frac{q}{L} = \frac{4\pi \cdot k_F \cdot (T_c - T_F)}{\ln \frac{16\alpha t}{D_c^2} - 0.5772} \quad (\text{BTU/h} \cdot \text{ft})$$

Vemos que el flujo de calor por unidad de longitud es función de la profundidad (de acuerdo con  $T_F$ ) y del logaritmo del tiempo.

$k_F$  = conductividad térmica de la formación (BTU/h . ft . °F)

$T_F$  = temperatura de la formación a la profundidad en estudio (°F) antes de comenzar la inyección

$\alpha$  = difusividad térmica de la formación (ft<sup>2</sup>/h).

$t$  = tiempo de inyección (h), medido desde el inicio de la misma hasta el momento de la evaluación.

Tanto  $k_F$  como  $\alpha$  dependen de las características de la formación: porosidad, permeabilidad, saturación de agua, etc. Desde boca de pozo hasta la formación productiva se atraviesan distintos terrenos, cada uno con características particulares, por lo tanto los valores  $k_F$  y  $\alpha$  varían de uno a otro. Con el objeto de simplificar el estudio se pueden adoptar como valores de  $k_F$  y  $\alpha$  aquellos que resulten de realizar un promedio ponderado, es decir estamos asemejando una secuencia de terrenos distintos a uno único que posea características promedios.

Para el caso del yacimiento Llançanelo se puede adoptar:

$$k_F = 1,40 \text{ (BTU/h} \cdot \text{°F} \cdot \text{ft)}$$

$$\alpha = 0,0417 \text{ (ft}^2\text{/h)}$$

Basándonos en la existencia de régimen estable podemos escribir:

$$\frac{1}{2,34} (T_s - T_c) = \frac{4\pi \cdot k_F \cdot (T_c - T_F)}{\ln \frac{16\alpha t}{D_c^2} - 0,5772}$$

$$\text{Llamando } B = \ln \frac{16\alpha t}{D_c^2} - 0,5772$$

Despejando  $T_c$  :

$$T_c = \frac{\frac{B}{2,34} T_s + 4\pi \cdot k_F \cdot T_F}{4\pi k_F + B/2,34}$$

Trabajando con esta expresión y dando valores se llega a:

$$T_c = \frac{(\ln t - 1,063) T_s + 41,17 T_F}{\ln t + 40,107}$$

Esta expresión nos permite graficar la variación de  $q/L$  y  $T_c$  en función de  $t$  para distintas condiciones de inyección y temperatura inicial de formación (Figura 2). También se grafica  $q/L$  en función de  $T_F$  para condiciones y tiempos de inyección variables (Figura 3). En ella se observa que el flujo de calor disminuye al aumentar la profundidad y además todas las rectas  $q/L$  vs.  $T_F$  tienen la misma pendiente:

$$- \frac{2}{5} \frac{(\text{BTU/h ft})}{^\circ\text{F}}$$

Estas gráficas son útiles para conocer el flujo de calor a una profundidad dada y determinar las temperaturas de las cañerías, petróleo, cemento que le corresponden. Pero nuestro objetivo es determinar cuánto calor se ha perdido desde superficie hasta esa profundidad.

Para conocer la pérdida total a una profundidad  $L$  se debería hacer la sumatoria de las pérdidas desde  $L = 0$  (superficie) hasta  $L = L$ , o sea:

$$\sum q/L_i = \frac{1}{2,34} \sum (T_s - T_{c_i})$$

Observando la Figura 3 donde están representadas  $T_s$  y  $T_c$  vs. profundidad (para  $t = \text{cte}$ ), se ve que no se comete error significativo si en lugar de hacer la sumatoria se calcula  $q/L_i = 1/2,34 (T_s - T'_c)$ ; donde  $T'_c$  es el promedio aritmético entre la temperatura del cemento a una profundidad de referencia (que puede ser superficie) y la correspondiente a una profundidad  $L$  en estudio:

$$T'_c = \frac{T_c + T_{c_0}}{2}$$

Tanto  $T_c$  como  $T_{c_0}$  se calculan utilizando la expresión vista anteriormente que da  $T_c$  en función de  $T_F$ ,  $T_s$  y  $t$ , fijando  $T_F$  que será la correspondiente para cada profundidad.

Si se considera  $L = 0$  para calcular  $T_{c_0}$  se puede adoptar como  $T_{F_0}$  un promedio anual de temperatura ambiente para el área en cuestión.

Nuestra intención es lograr un gráfico simple que nos permita conocer las pérdidas totales de calor a cada profundidad. Para poder hacerlo se deberá conocer  $T'_c$  para cada temperatura y tiempo de inyección además de la profundidad en estudio.

Una forma de graficar es hacer  $q/L$  vs.  $P_s$  (Correspondiente a  $T_s$ ) con el tiempo de inyección en isolíneas, manteniendo una profundidad y por lo tanto una  $T_F$  constante ( $T_{FR}$ : temperatura de formación de referencia), con esta  $T_{FR}$  se calculará  $T_{cR}$  y con ella  $T'_{cR}$ , pudiendo así calcular y graficar la expresión:

$$q/L = (q/L)_R = \frac{1}{2,34} (T_s - T'_{cR})$$

Esta expresión nos da la pérdida total a una profundidad de referencia única. Para hacerla extensible a cualquier profundidad utilizamos la relación constante anteriormente encontrada que nos dice que existe una variación de 2 BTU/h x ft por cada 5 °F de variación de la temperatura inicial de formación. Podemos construir un gráfico auxiliar  $\Delta Q$  vs.  $(T_F - T_{FR})$ , donde  $T_F$  es la temperatura de la formación a la profundidad en estudio,  $T_{FR}$  es la de referencia y  $\Delta Q$  es la corrección que se le debe sumar a  $(q/L)_R$  por el hecho de que  $T_F$  no es igual a  $T_{FR}$ . De esta forma se obtiene un gráfico apto para cualquier  $T_S$ , tiempo y  $T_F$ .

Adoptando:

$$T_{F_0} = 50 \text{ °F (10 °C)}$$

$$T_{FR} = 100 \text{ °F (38 °C)} \quad \text{Figura 5.}$$

$$T_{C_0} = \frac{(\ln t - 1,063) T_S + 41,17 T_{F_0}}{\ln t + 40,107}$$

$$T_{C_R} = \frac{(\ln t - 1,063) T_S + 41,17 T_{FR}}{\ln t + 40,107}$$

$$T'_{C_R} = \frac{T_{C_0} + T_{C_R}}{2} = \frac{(\ln t - 1,063) T_S + 41,17}{\ln t + 40,107} \cdot \frac{(T_{FR} + T_{F_0})}{2}$$

$$\text{Luego: } (q/L)_R = \frac{1}{2,34} (T_S - T'_{C_R})$$

Conociendo:  $(T_F - T_{FR})$  se obtiene  $\Delta Q$ :

$$q/L = (q/L)_R + \Delta Q$$

y multiplicando por la profundidad a la cual corresponde  $T_F$  se obtienen las pérdidas totales de calor expresadas en BTU/h.

EJEMPLO:

Datos:

- Presión de inyección: 1.500 PSI<sub>a</sub>.
- Tiempo transcurrido desde el inicio de la inyección: 15 días.
- Profundidad del techo de la formación productiva: L = 1.000 m. = 3.281 ft.
- Temperatura inicial de la formación a esa profundidad:  $T_F = 49 \text{ °C} = 120 \text{ °F}$ .

Entrando con  $P_S = 1.500 \text{ PSI}_a$  y  $t = 15$  días en el gráfico de la Figura 5 se obtiene:

$$(q/L)_R = 200 \text{ (BTU/h ft).}$$

Con ayuda del gráfico auxiliar se determina  $\Delta Q$  entrando con la diferencia  $(T_F - T_{FR}) = 120 - 100 = 20 \text{ °F}$ .

$$\Delta Q = - 8 \text{ (BTU/h x ft)}$$

$$q/L = (q/L)_R + \Delta Q = 200 + (-8) = 192 \text{ (BTU/h x ft)}$$

$$q = (q/L) \times L = 192 \times 3.281 = 629.952 \text{ (BTU/h).}$$

### Cálculo del Título del Vapor a una Profundidad Determinada

Generalmente es de interés conocer el título del vapor a la profundidad del techo de la formación productiva cuando se ha perdido una cantidad de calor  $q$ . Este título se puede obtener de la siguiente expresión:

$$X_F = X_i - \frac{q}{m_v \cdot \lambda} X_i$$

Donde:

$X_F$  = título del vapor a una profundidad determinada (%)

$X_i$  = título del vapor medido en superficie.

$q$  = calor total perdido desde superficie hasta la profundidad donde quiere obtener  $X_F$  (BTU/h).

$m_v$  = masa de la fase vapor correspondiente a la mezcla (vapor-líquido) inyectada (lb/h).

$\lambda$  = calor latente de condensación a las condiciones de presión y temperatura de inyección (BTU/lb).

$\frac{q}{m_v \cdot \lambda}$  = representa la fracción de  $X_i$  que se condensará como consecuencia de la pérdida de calor  $q$ .

Esta pérdida de calor  $q$  se puede expresar como una fracción del calor total inyectado:

$$Q_i \text{ (BTU/h):}$$

$$q = y \cdot Q_i$$

Además  $m_v = X_i \times m_t$ , donde:

$m_t$  = masa total inyectada.

$Q_i$  se puede calcular de la siguiente manera:

$$Q_i = m_v H_v + m_a H_a$$

$$Q_i = [X_i H_v + (1 - X_i) H_a] m_t$$

$$Q_i = [X_i (H_v - H_a) + H_a] m_t$$



Donde:

$m_a$  = masa de la fase líquida (lb/h).

$H_v$  = entalpía de la fase vapor (BTU/lb).

$H_a$  = entalpía de la fase líquida (BTU/lb), ambas a las condiciones de inyección.

Teniendo en cuenta que  $\lambda = H_v - H_a$ ,  $X_F$  nos quedará:

$$X_F = X_i - \frac{y m_t (X_i \lambda + H_a)}{m_t}$$
$$X_F = X_i - y \frac{(X_i \lambda + H_a)}{\lambda}$$

Como es de esperar  $X_F$  está en función de las características de la inyección:  $X_i$ , presión y temperatura (ya que  $\lambda$  y  $H_a$  dependen de ellas) y del calor perdido desde superficie hasta la profundidad de interés (representado por la fracción  $y$ ).

Interesa representar  $X_F$  como función de  $y$  manteniendo constantes las características de inyección.

Como la representación de  $X_F$  vs.  $y$  es una recta, de pendiente negativa  $(X_i \lambda + H_a) / \lambda$ , basta encontrar dos puntos de la misma:

Ordenada al origen: cuando  $y = 0\%$  ;  $X_{F0} = X_i$

Absisa al origen: cuando  $X_F = 0$  ;  $y_0 = \frac{X_i \cdot \lambda}{X_i \lambda + H_a} \%$

Vemos que para cada  $X_{F0} = X_i$  se pueden obtener tantos  $y_0$  como se deseen dependientes de la presión de inyección. Figura 6.

EJEMPLO:

Haciendo uso del ejemplo dado para el cálculo de las pérdidas totales de calor y suponiendo:

- Título de vapor a la salida del generador =  $X_i = 60\%$
- Caudal de inyección = 1.000 Bbl/día = 110 l/min.
- Calor inyectado medido en superficie:  $Q_i = 12,5$  MMBTU

$$y = \frac{q}{Q_i} \times 100 = \frac{0,629952}{12,5} \times 100 = 5\%$$

Entrando al gráfico de la Figura 6 con  $y = 5\%$  se levanta una vertical hasta interceptar la recta correspondiente a  $P_g = 1.500$  PSI<sub>a</sub> de la familia de rectas que tienen como ordenada al origen  $X_i = 60\%$ .

La ordenada que le corresponde al punto de intersección será  $X_F$ , para nuestro ejemplo:

$$X_F = 52\%$$

Si  $X_i$  fuera igual a 55% (no graficada) se averigua  $X_f$  para  $X_i = 60\%$  y para  $X_i = 50\%$  y luego se interpola en forma lineal.

En el gráfico se observa que para una misma calidad de vapor en superficie  $X_i$  y el mismo porcentaje de pérdidas, la calidad o título del vapor en el fondo disminuye al aumentar la presión de inyección. Esto se debe a que el calor latente disminuye con el aumento de presión; por lo tanto para una pérdida de calor dada la masa de vapor que habrá de condensarse será mayor a medida que también lo sea la presión.

### Limitaciones

Las limitaciones del presente trabajo están dadas por las distintas suposiciones que se debieron hacer durante su desarrollo. Estas suposiciones son fuentes de error pero su importancia es comparable con la de los errores cometidos en las mediciones de superficie y en la evaluación de las características de la formación.

Los gráficos presentados pueden ser útiles para realizar una estimación aceptable de las pérdidas de calor durante la inyección de vapor, pero solo son válidos para la zona de LLancanelo o cualquier otra cuyo subsuelo pueda asemejarse.

En el caso que esto no sea posible se deben obtener otros gráficos similares basados en los parámetros correspondientes.

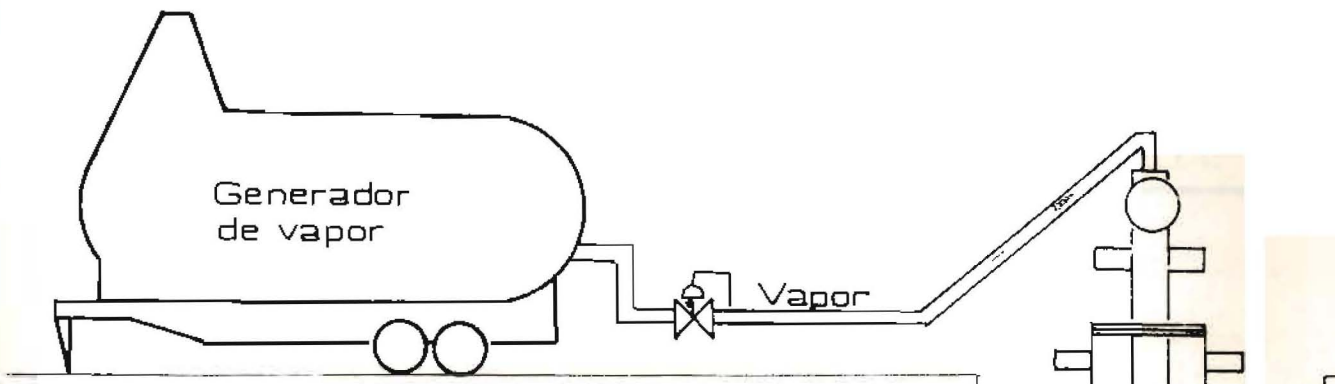


FIG. 1.a

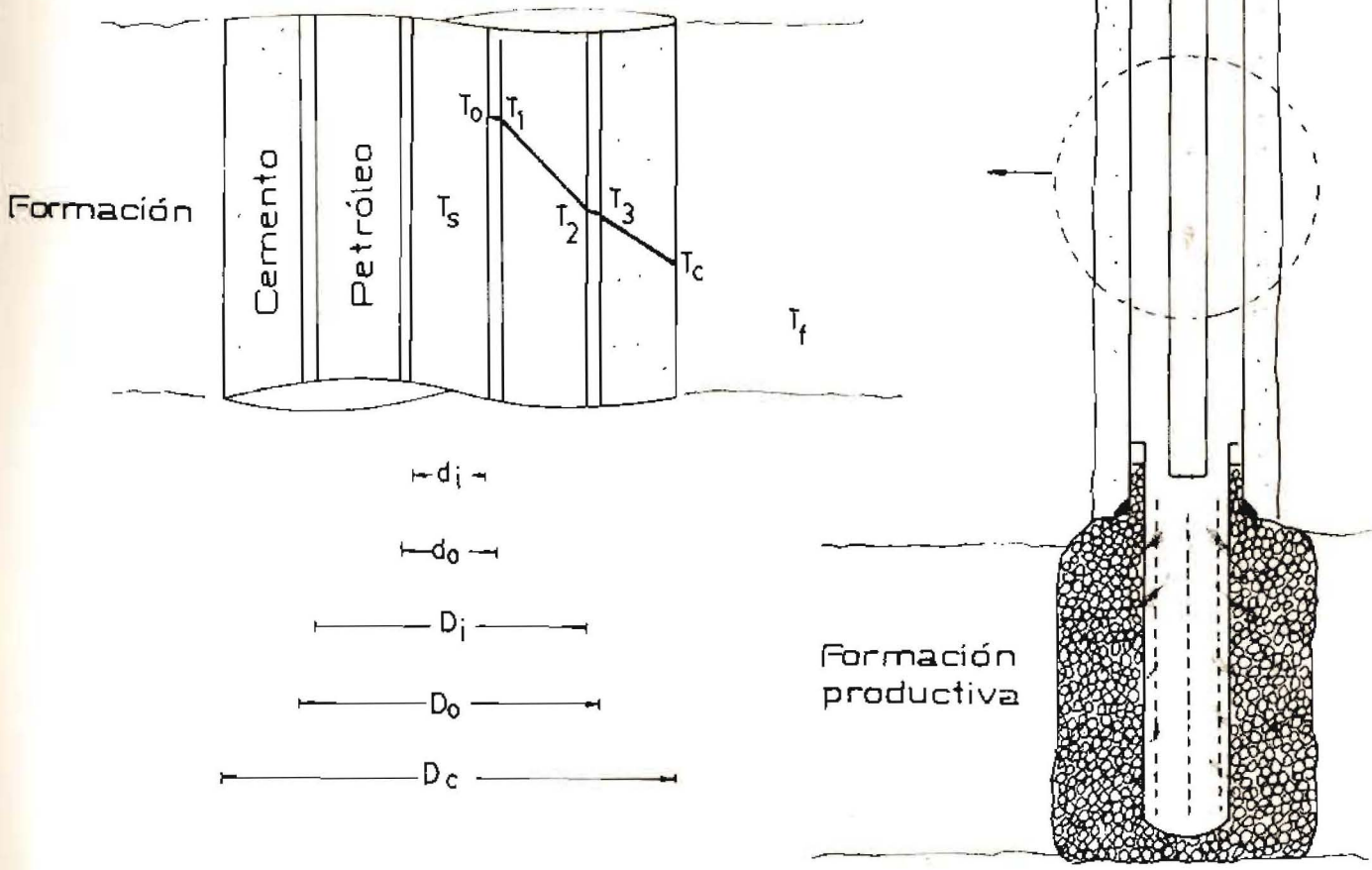
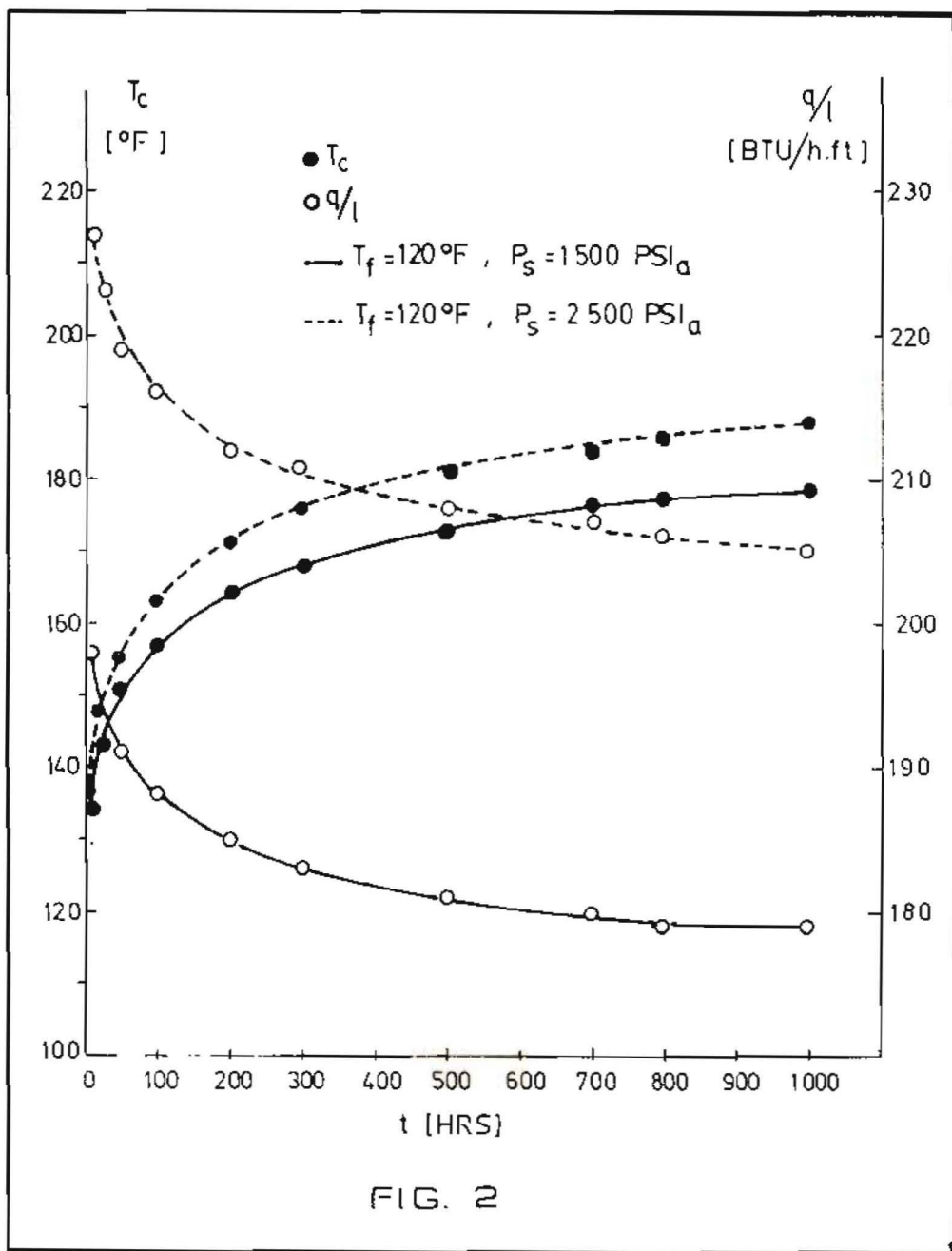
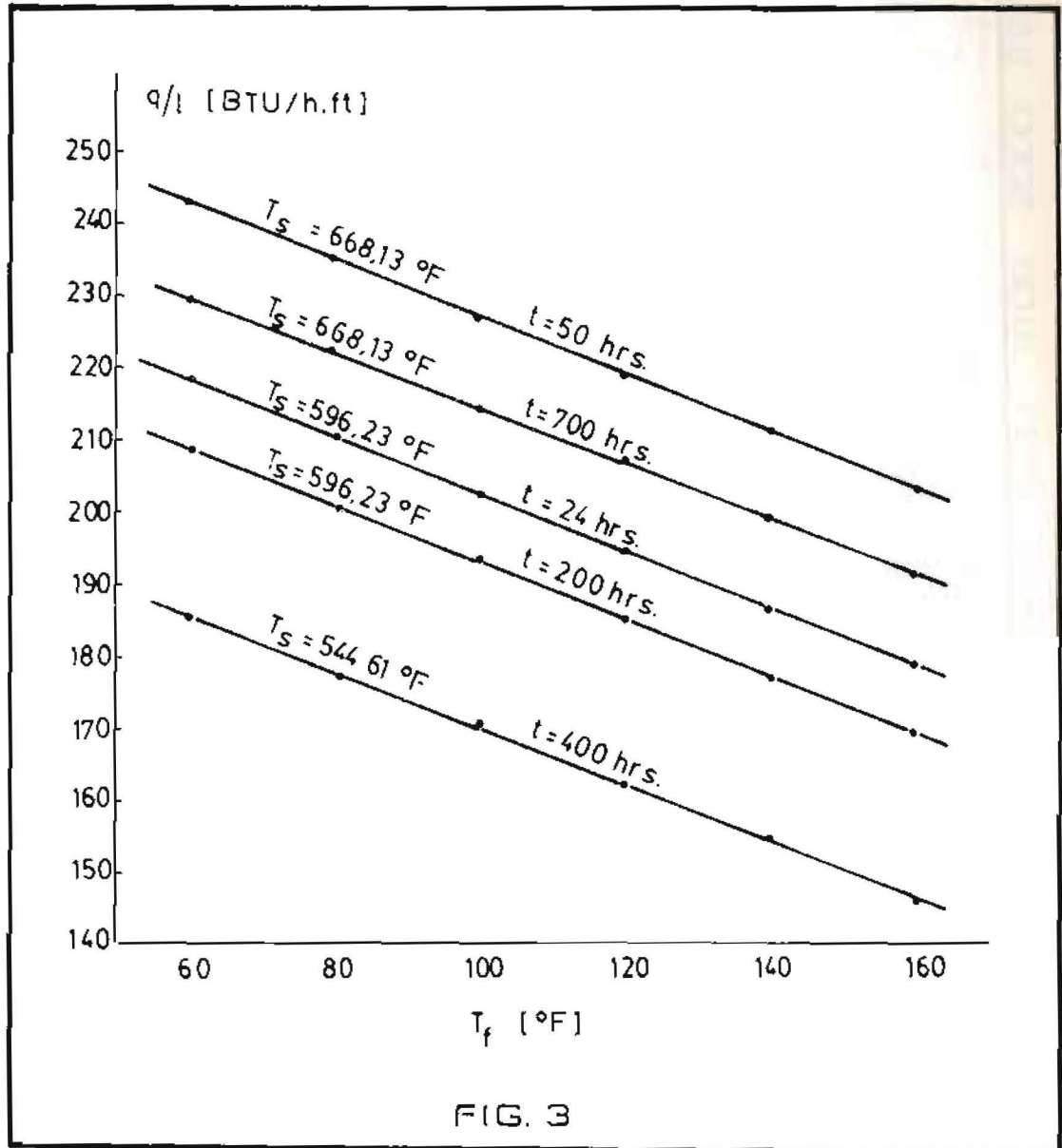


FIG. 1.b





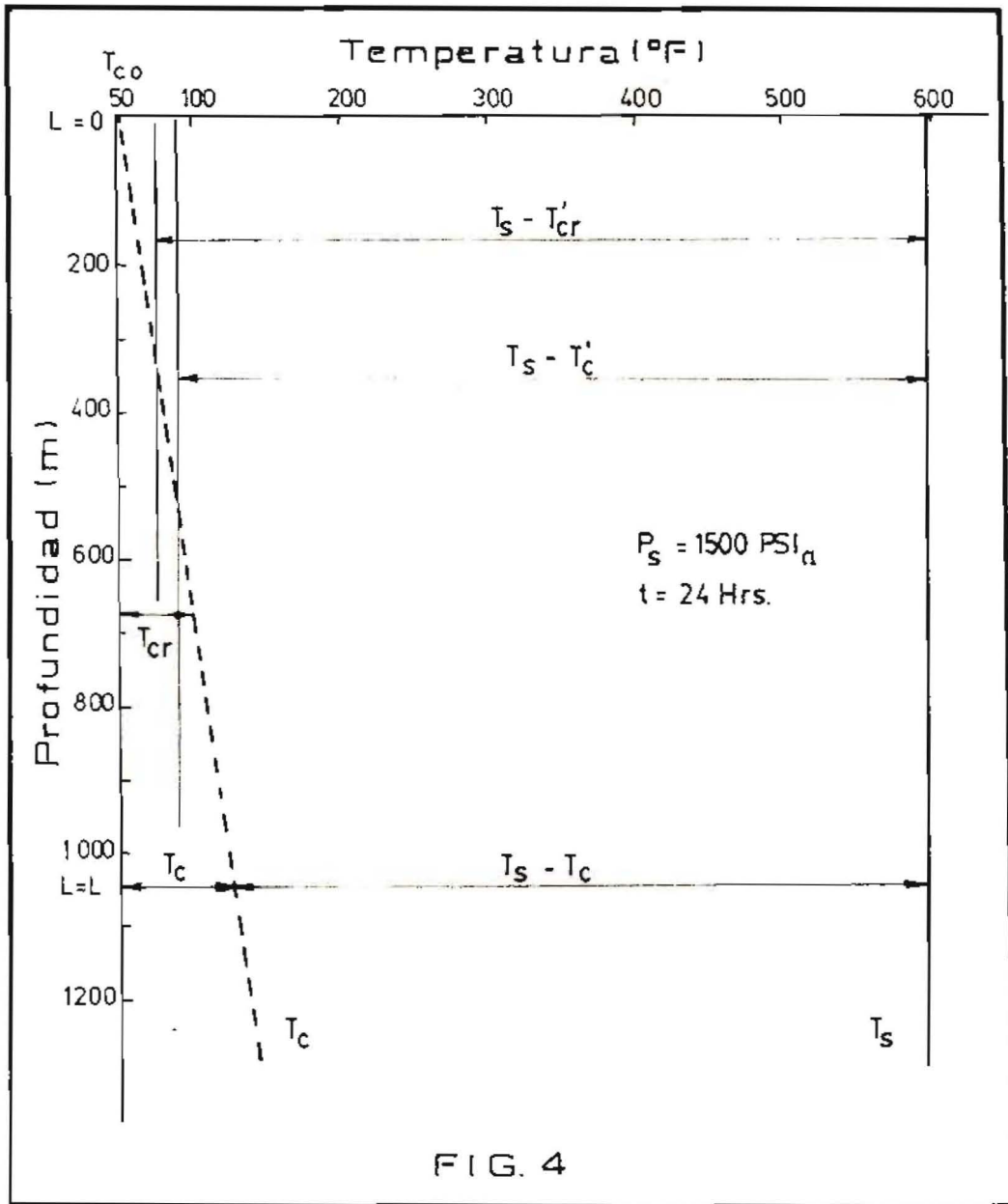


FIG. 4

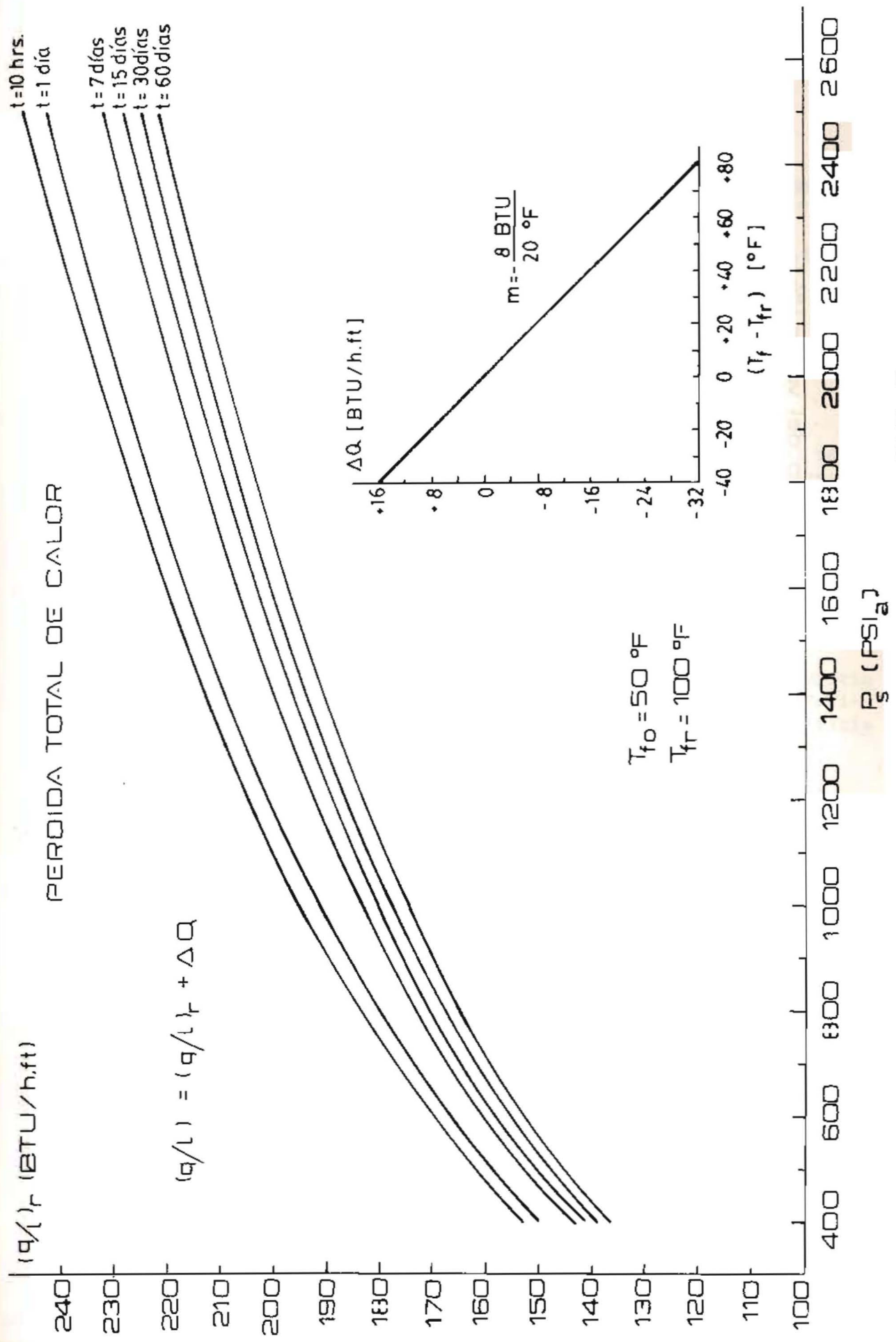


FIG. 5

TITULO DEL VAPOR  
vs.  
PERDIDAS DE CALOR

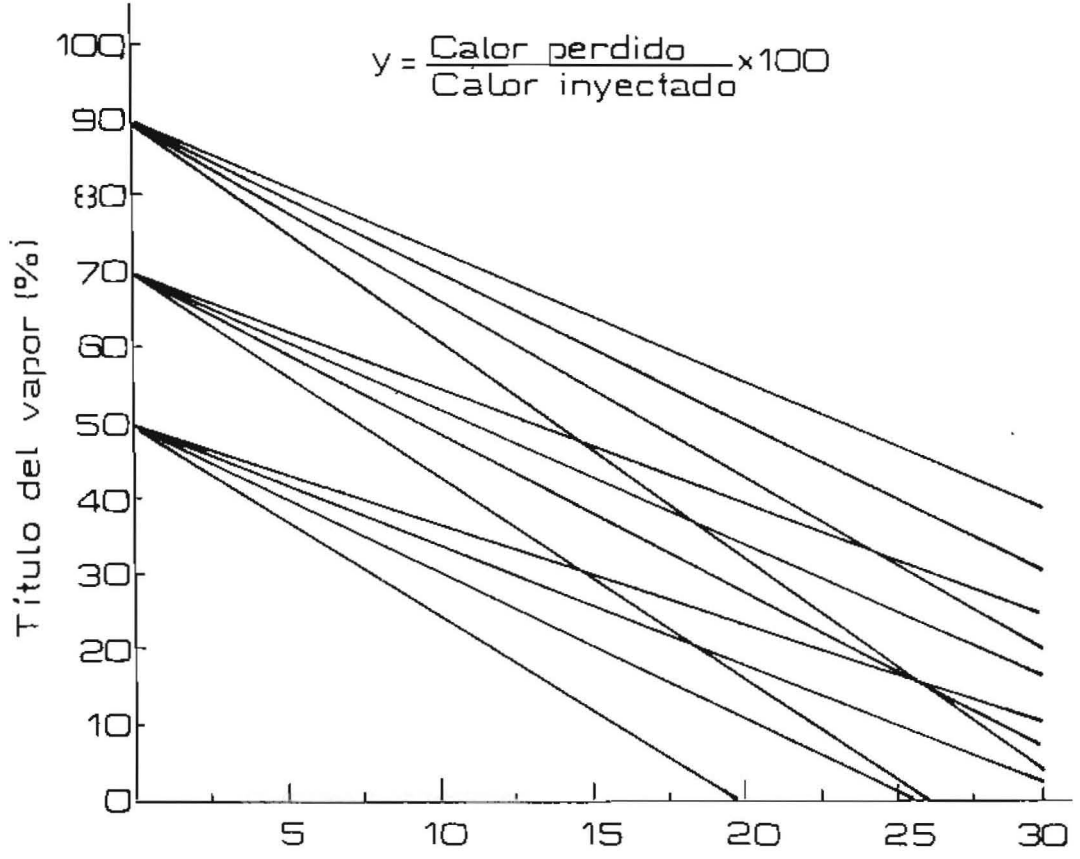
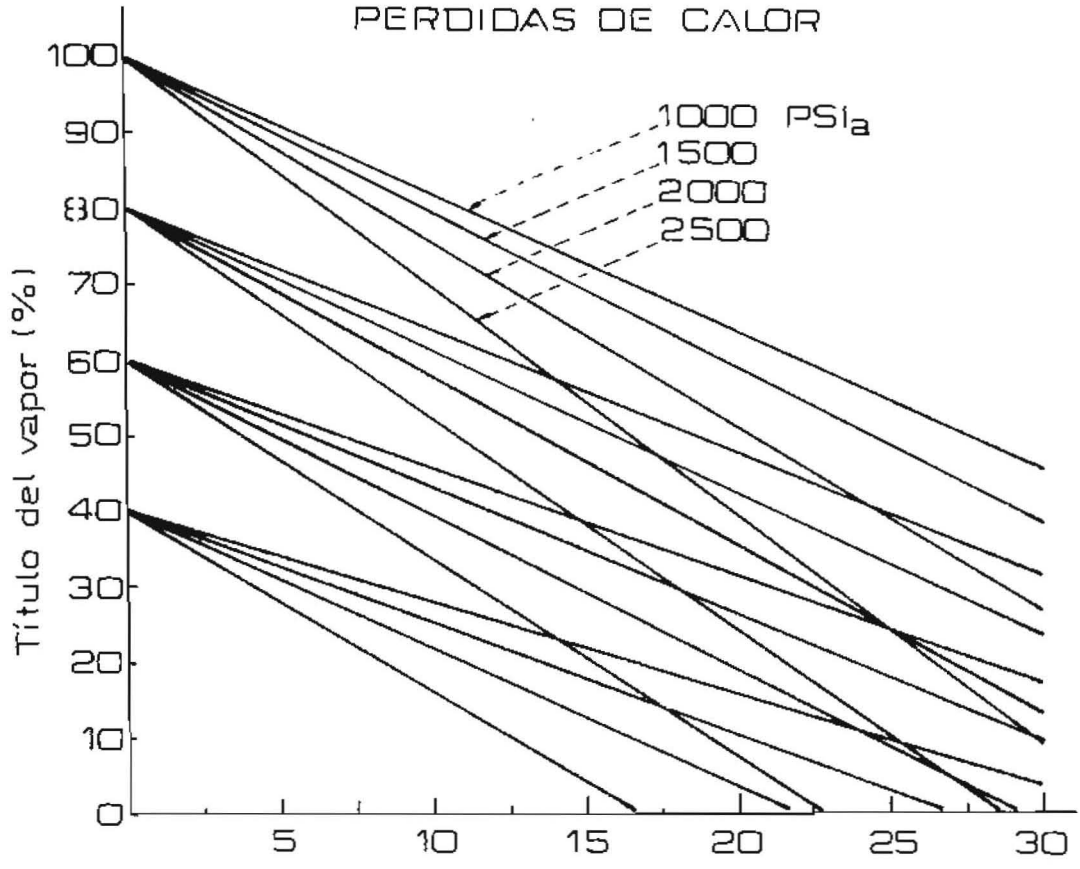


FIG. 6



## DISTRIBUCION DE FUERZAS SISMICAS EN FORMA MATRICIAL.

Ing. Francisco Sentinelli

Se presenta en este trabajo, un procedimiento práctico, basado en el método de la rigidez, que permite calcular las acciones debidas a la fuerza sísmica en los elementos de rigidez de una planta, mediante un producto "matricial" de una matriz  $[A]$  por otra  $[An]$

$$\text{o sea } [Ae] = [A] [An]$$

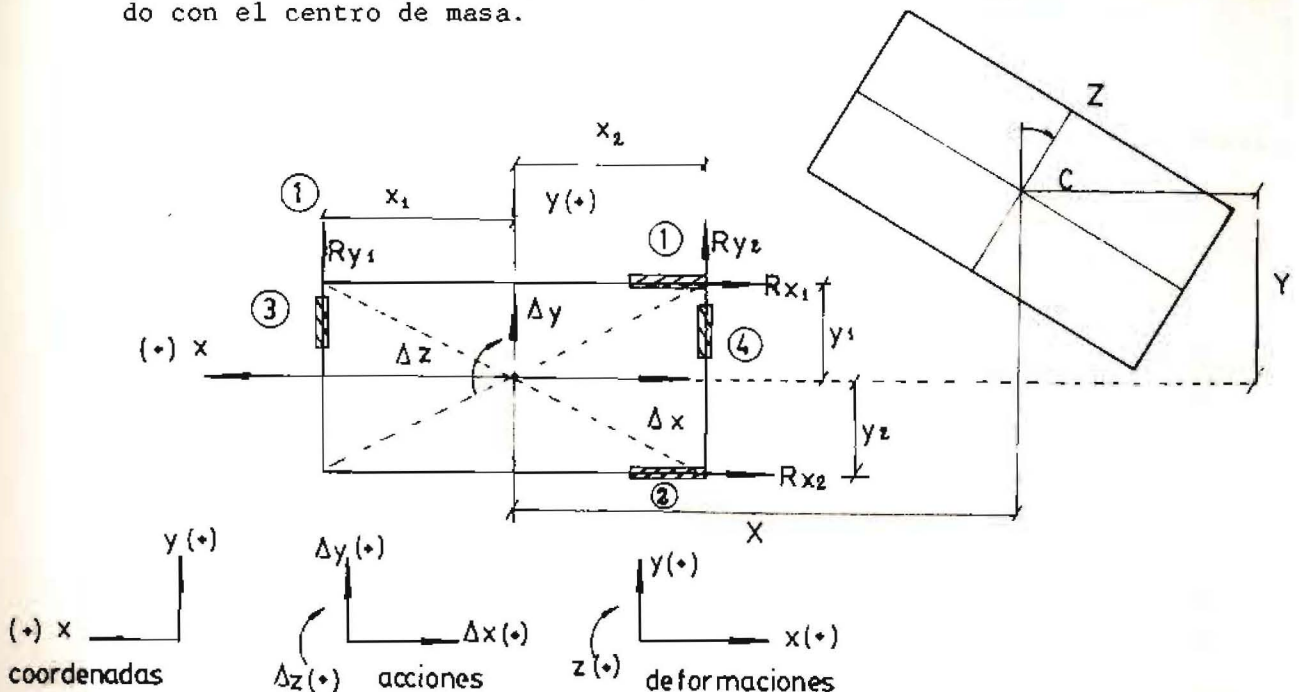
$[Ae]$  contiene las acciones en los elementos.

$[A]$  es una matriz de distribución

$[An]$  es una matriz de las acciones sísmicas en la planta para las distintas situaciones contempladas por el Código de Construcciones Anti-sísmicas. A ambas matrices se puede llegar con operaciones matriciales sencillas.

### 1°) Acciones nodales; Deformaciones nodales; Matriz de Rigidez de nudo:

Tomemos en la Fig. 1 una planta y un origen de Coordenadas  $C$  coincidiendo con el centro de masa.



En la planta actúan tres acciones Ax, Ay, Az, y se producen tres deformaciones X, Y, Z.

Con todas las acciones en el Punto C se forma un vector de acciones nodales

$$[An] = \begin{bmatrix} Ax \\ Ay \\ Az \end{bmatrix} \quad (1)$$

Igualmente con las deformaciones se forma un vector de deformaciones nodales

$$[X] = \begin{bmatrix} X \\ Y \\ Z \end{bmatrix} \quad (2)$$

Las acciones nodales [An] y las deformaciones [X] se pueden relacionar por medio de una matriz llamada de rigidez de nudo [Rn]

$$[An] = [Rn] [X] \quad (3)$$

2°) Acciones en los elementos - Deformaciones en los elementos - Matriz de Rigidez de elementos

En la Fig. 1 hemos indicado 4 elementos de rigidez para absorber la // fuerza sísmica. Los elementos 1 y 2 orientados según el eje x, los elementos 3 y 4 orientados según el eje y. Llamaremos con Ae<sub>1</sub>, Ae<sub>2</sub>, Ae<sub>3</sub>, Ae<sub>4</sub>, a las acciones que reciben los elementos y con De<sub>1</sub>, De<sub>2</sub>, De<sub>3</sub>, De<sub>4</sub>, a las deformaciones correspondientes en la cabeza del elemento. Sabemos que:

$$Ae_1 = Rx_1 \cdot De_1$$

$$Ae_2 = Rx_2 \cdot De_2$$

$$Ae_3 = Ry_1 \cdot De_3$$

$$Ae_4 = Ry_2 \cdot De_4$$

$$[Ae] = \begin{bmatrix} Ae_1 \\ Ae_2 \\ Ae_3 \\ Ae_4 \end{bmatrix} \quad [De] = \begin{bmatrix} De_1 \\ De_2 \\ De_3 \\ De_4 \end{bmatrix} \quad [Re] = \begin{bmatrix} Rx_1 & 0 & 0 & 0 \\ 0 & Rx_2 & 0 & 0 \\ 0 & 0 & Ry_1 & 0 \\ 0 & 0 & 0 & Ry_2 \end{bmatrix}$$

[Ae] = acciones en los elementos

[De] = Deformaciones en los elementos.

[Re] = Matriz de Rigidez de elementos.

$$[Ae] = [Re] [De] \quad (4)$$

Pero  $De_1 = X + y_1 \cdot Z$

$De_2 = X + y_2 \cdot Z$

$De_3 = Y + x_1 \cdot Z$

$De_4 = Y + x_2 \cdot Z$

$$[De] = \begin{matrix} & \begin{matrix} X=1 & Y=1 & Z=1 \end{matrix} \\ \begin{matrix} 1 \\ 2 \\ 3 \\ 4 \end{matrix} & \begin{bmatrix} 1 & 0 & y_1 \\ 1 & 0 & y_2 \\ 0 & 1 & x_1 \\ 0 & 1 & x_2 \end{bmatrix} \end{matrix} [X]$$

Llamando [Dexu] =

1	0	y <sub>1</sub>
1	0	y <sub>2</sub>
0	1	x <sub>1</sub>
0	1	x <sub>2</sub>

[Dexu] = Matriz de deformaciones de elementos cuando las [X] toman valores unitarios.

$$[De] = [Dexu] [X] \quad (5)$$

### 3°) Cálculo de la Matriz de Rigidez de Nudo

Se aplica al Teorema de los trabajos virtuales, tomando como deformaciones virtuales las deformaciones de nudos [X]

$$T_e = T_i$$

$$[X]^T [An] = [De]^T [Ae] \quad (6)$$

De (5) deducimos  $[De]^T = [X]^T [Dexu]^T$

y de (4)  $[Ae] = [Re] [De] = [Re] [Dexu] [X] \quad (7)$

Reemplazando en (6)

$$[X]^T [An] = [X]^T [Dexu]^T [Re] [Dexu] [X]$$

$$[An] = [Dexu]^T [Re] [Dexu] [X] \quad (8)$$

Comparando la (8) con la (3) surge:

$$[Rn] = [Dexu]^T [Re] [Dexu] \quad (9)$$

Haciendo los productos matriciales:

				1	0	y <sub>1</sub>
				1	0	y <sub>2</sub>
				0	1	x <sub>1</sub>
				0	1	x <sub>2</sub>

[Dexu] =

	Rx <sub>1</sub>			Rx <sub>1</sub>	0	Rx <sub>1</sub> ·y <sub>1</sub>
	Rx <sub>2</sub>			Rx <sub>2</sub>	0	Rx <sub>2</sub> ·y <sub>2</sub>
		Ry <sub>1</sub>		0	Ry <sub>1</sub>	Ry <sub>1</sub> ·x <sub>1</sub>
			Ry <sub>2</sub>	0	Ry <sub>2</sub>	Ry <sub>2</sub> ·x <sub>2</sub>
	1	1	0	0	Σ Rxi	Σ Rxi·yi
	0	0	1	1	0	Σ Ryi
	y <sub>1</sub>	y <sub>2</sub>	x <sub>1</sub>	x <sub>2</sub>	Σ Rxiyi	Σ Ryixi

[Re] =

				Σ Rxiyi	Σ Ryixi	Σ (Rxiy <sub>i</sub> <sup>2</sup> + Ryix <sub>i</sub> <sup>2</sup> )
--	--	--	--	---------	---------	--

[Dexu]<sup>T</sup> =

[R] = [Re][Dexu]

Rn

Σ Rxi = Rx = Rigidez total en la dirección x.

Σ Ryi = Ry = Rigidez total en la dirección y.

Σ Rxiyi = Sx = Momento estático de las rigideces x respecto al eje x.

Σ Ryixi = Sy = Momento estático de las rigideces y respecto al eje y.

$$\sum (R x_i y_i^2 + R y_i x_i^2) = I_c = \text{Momento de inercia polar de las rigideces respecto de C.}$$

La matriz [B] y la [Rn] las podemos escribir:

$$[B] = \begin{bmatrix} R x_1 & 0 & S x_1 \\ R x_2 & 0 & S x_2 \\ 0 & R y_1 & S y_1 \\ 0 & R y_2 & S y_2 \end{bmatrix}$$

$$[Rn] = \begin{bmatrix} R x & 0 & S x \\ 0 & R y & S y \\ S x & S y & I_c \end{bmatrix}$$

4°) Simplificación:

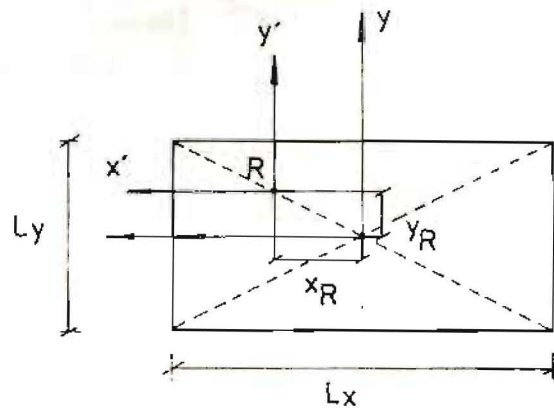


fig. 2

Trasladando el origen de coordenadas al centro de rigidez, que responde a las expresiones

$$Y_R = \frac{\sum R y_i y_i}{R x} = \frac{S x}{R x} \quad X_R = \frac{\sum R y_i x_i}{R y} = \frac{S y}{R y}$$

La matriz de rigidez de nudo toma la forma:

$$[Rn] = \begin{bmatrix} R x & 0 & 0 \\ 0 & R y & 0 \\ 0 & 0 & I_R \end{bmatrix}$$

que es una matriz diagonal, fácil de invertir.

5°) Cálculo de las acciones en los extremos de los elementos

De la expresión ③ deducimos:

$$[X] = [Rn]^{-1} [An]$$

Utilizando la expresión ⑦

$$[Ae] = [Re] [Dexu] [Rn]^{-1} [An] = [B] [Rn]^{-1} [An] = [A] [An]$$

La inversión de  $[Rn]$  es inmediata:

$$[Rn]^{-1} = \begin{bmatrix} \frac{1}{R_x} & 0 & 0 \\ 0 & \frac{1}{R_y} & 0 \\ 0 & 0 & \frac{1}{I_R} \end{bmatrix}$$

Haciendo el producto matricial de la matriz  $[B]$  por la  $[Rn]^{-1}$  se obtiene la matriz  $[A]$

$$[B] = \begin{bmatrix} R_{x1} & 0 & S_{x1} & \frac{R_{x1}}{R_x} & 0 & \frac{S_{x1}}{I_R} \\ R_{x2} & 0 & S_{x2} & \frac{R_{x2}}{R_x} & 0 & \frac{S_{x2}}{I_R} \\ 0 & R_{y1} & S_{y1} & 0 & \frac{R_{y1}}{R_y} & \frac{S_{y1}}{I_R} \\ 0 & R_{y2} & S_{y2} & 0 & \frac{R_{y2}}{R_y} & \frac{S_{y2}}{I_R} \end{bmatrix} = [A]$$

Observando la matriz  $[A]$  vemos que está formada por rigideces relativas.

$$[A] = \begin{bmatrix} \rho_1 & 0 & r_1 \\ \rho_2 & 0 & r_2 \\ 0 & \rho_3 & r_3 \\ 0 & \rho_4 & r_4 \end{bmatrix}$$

6°) Matriz de acciones nodales para distintas situaciones según el Código

Según el Código deben tomarse 4 excentricidades

$$e_{y1} = 1,5 Y_r + 0,1 L_y$$

$$e_{x1} = 1,5 X_r + 0,1 L_x$$

$$e_{y2} = 1,5 Y_r - 0,1 L_y$$

$$e_{x2} = 1,5 X_r - 0,1 L_x$$

Sismo ① en la dirección X :

$$Ax = Fsx; \quad Ay = 0; \quad Az = -Axe_{y1} \quad [An1] = \begin{bmatrix} Fsx \\ 0 \\ -Fsxe_{y1} \end{bmatrix}$$

Sismo ② en la dirección X:

$$Ax = Fsx; \quad Ay = 0; \quad Az = -Axe_{y2} \quad [An2] = \begin{bmatrix} Fsx \\ 0 \\ -Fsxe_{y2} \end{bmatrix}$$

Sismo ③ en la dirección Y;

$$Ay = Fsy; \quad Ax = 0; \quad Az = -Aye_{x1} \quad [An3] = \begin{bmatrix} 0 \\ Fsy \\ -Fsy e_{x1} \end{bmatrix}$$

Sismo ④ en la dirección Y:

$$Ay = Fsy; \quad Ax = 0; \quad Az = -Aye_{y2} \quad [An4] = \begin{bmatrix} 0 \\ Fsy \\ -Fsy \cdot e_{y2} \end{bmatrix}$$

Matriz:

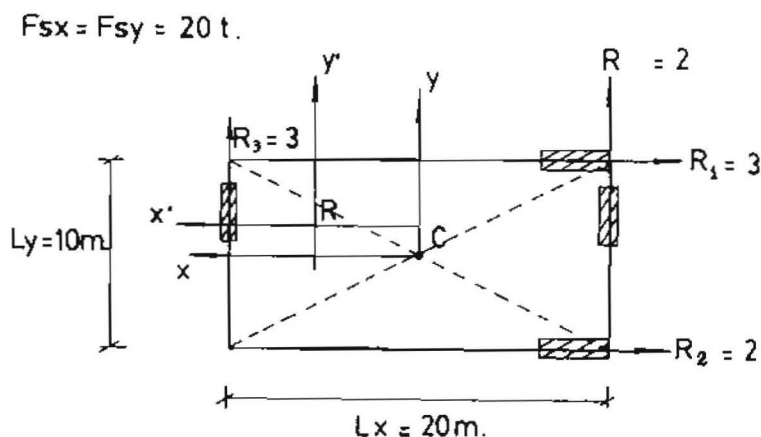
$$[An] = [ [An1]; [An2]; [An3]; [An4] ]$$

En un sólo cuadro se pueden calcular las acciones en los elementos y definir las más desfavorables:

[An] =			Fsx	Fsx	0	0	acciones más desfavorables
			0	0	Fsy	Fsy	
			$-Fsxe_{y1}$	$-Fsxe_{y2}$	$-Fsy e_{x1}$	$-Fsy e_{x2}$	
[A] =	1	$\beta_1$	0	$r_1$			
	2	$\beta_2$	0	$r_2$			
	3	0	$\beta_3$	$r_3$			
	4	0	$\beta_4$	$r_4$			

### 7º) Aplicación práctica:

Planta rectangular  $Ly = 10m.$ ,  $Lx = 20 m.$ , con 4 elementos de rigidez con fuerzas sísmicas en las 2 direcciones de 20 t.



1er. Procedimiento:

a) Determinación del Centro de Rigidez y cambio de coordenadas

Estas determinaciones se pueden hacer según planillas conocidas.

El	Rxi	Yi	RxiYi	Y <sub>i</sub> '
1	3	5	15	4
2	2	-5	-10	-6
Ry =	5		5	

$$Y_R = \frac{5}{5} = 1$$

$$Y_i' = Y_i - Y_R$$

El	Ry'i	Xi	Ry'Xi	X <sub>i</sub> '
3	3	10	30	8
4	2	-10	-20	-12
	5		10	

$$X_R = \frac{10}{5} = 2$$

$$X_i' = X_i - X_R$$

b) Cálculo de las excentricidades y vectores de acciones nodales según el Código

$$e_{x1} = 1,5 (1) + 0,1 (10) = 2,50$$

$$e_{y1} = 1,5 (2) + 0,1 (20) = 5$$

$$e_{x2} = 1,5 - 1 = 0,50$$

$$e_{y2} = 3 - 2 = 1$$

$$[An1] = \begin{bmatrix} 20 \\ 0 \\ -50 \end{bmatrix}; \quad [An2] = \begin{bmatrix} 20 \\ 0 \\ -10 \end{bmatrix}; \quad [An3] = \begin{bmatrix} 0 \\ 20 \\ -100 \end{bmatrix}; \quad [An4] = \begin{bmatrix} 0 \\ 20 \\ -20 \end{bmatrix}$$

c) Determinación de la matriz [A]: Partiendo de la matriz  $y_1'$ ,  $y_2'$ ,  $x_1'$  y  $x_2'$  se obtienen de la planilla punto (a)

$$[D_{\text{éxu}}] = \begin{bmatrix} 1 & 0 & y_1' \\ 1 & 0 & y_2' \\ 0 & 1 & x_1' \\ 0 & 1 & x_2' \end{bmatrix}$$

$$[D_{\text{éxu}}] = \begin{array}{c} \begin{array}{|c|c|c|c|c|c|c|} \hline 1 & 0 & 4 & & & & \\ \hline 1 & 0 & -6 & 0,2 & 0 & 0 & \\ \hline 0 & 1 & 8 & 0 & 0,2 & 0 & \\ \hline 0 & 1 & -12 & 0 & 0 & 1/600 & \\ \hline \end{array} \\ \begin{array}{|c|c|c|c|c|c|c|} \hline 3 & & & & 3 & 0 & 12 & 0,6 & 0 & 0,02 \\ \hline & 2 & & & 2 & 0 & -12 & 0,4 & 0 & -0,02 \\ \hline & & 3 & & 0 & 3 & 24 & 0 & 0,6 & 0,04 \\ \hline & & & 2 & 0 & 2 & -24 & 0 & 0,4 & -0,04 \\ \hline \end{array} \\ \begin{array}{|c|c|c|c|c|c|c|} \hline 1 & 1 & 0 & 0 & 5 & 0 & 0 & & & \\ \hline 0 & 0 & 1 & 1 & 0 & 5 & 0 & & & \\ \hline 4 & -6 & 8 & -12 & 0 & 0 & 600 & & & \\ \hline \end{array} \end{array} \quad [Rn]^{-1}$$

$$[Re] = \begin{array}{|c|c|c|c|c|c|c|} \hline 3 & & & & 3 & 0 & 12 & 0,6 & 0 & 0,02 \\ \hline & 2 & & & 2 & 0 & -12 & 0,4 & 0 & -0,02 \\ \hline & & 3 & & 0 & 3 & 24 & 0 & 0,6 & 0,04 \\ \hline & & & 2 & 0 & 2 & -24 & 0 & 0,4 & -0,04 \\ \hline \end{array}$$

$$[D_{\text{éxu}}]^T = \begin{array}{|c|c|c|c|c|c|c|} \hline 1 & 1 & 0 & 0 & 5 & 0 & 0 & & & \\ \hline 0 & 0 & 1 & 1 & 0 & 5 & 0 & & & \\ \hline 4 & -6 & 8 & -12 & 0 & 0 & 600 & & & \\ \hline \end{array}$$

$\xrightarrow{\quad [A] \quad}$   
 $\xleftarrow{\quad [Rn] \quad}$

d) Cálculo de las acciones en los elementos

$$[Ae] = [A] [An]$$

[An] =		20	20	0	0
		0	0	20	20
		-50	-10	-100	-20

[A] =		0,6	0	0,02	11	11,8	-2	-0,4
		0,4	0	-0,02	9	8,2	2	0,4
		0	0,6	0,04	-2	-0,4	8	11,2
		0	0,4	-0,04	2	0,4	12	8,8

Acciones máximas	
11,8	
9	
11,2	
12	

2º Procedimiento: Totalmente con operaciones matriciales

El punto (a) se puede hacer conjuntamente con el (c) agregando una columna más la ① en cuyo extremo superior se coloca el vector.

$$[V] = \begin{bmatrix} -Y_R \\ -X_R \\ 1 \end{bmatrix}$$

				①							
				1	0	y1	[R'n] <sup>-1</sup>				
				1	0	y2	-Y <sub>R</sub>	1/R <sub>x</sub>	0	0	
				0	1	x1	-X <sub>R</sub>	0	1/R <sub>y</sub>	0	
				0	1	x2	1	0	0	1/I <sub>R</sub>	
R1				R1	0	Sx1	S'y1	ρ1	0	r1	
	R2			R2	0	Sx2	S'y2	ρ2	0	r2	
		R3		0	R3	Sy1	S'y1	0	ρ3	r3	
			R4	0	R4	Sy2	S'y2	0	ρ4	r4	
				1	1	0	0	R <sub>x</sub>	0	S <sub>x</sub>	0
				0	0	1	1	0	R <sub>y</sub>	S <sub>y</sub>	0
				Y1	Y2	X1	X2	S <sub>x</sub>	S <sub>y</sub>	I <sub>c</sub>	I <sub>R</sub>
				← [Rn] →							

[Re] = [A]

[Dexu]<sup>T</sup> = Cuadro ①

Multiplicando [B] . [V] y [Rn] . [V] se obtienen las últimas columnas de la matriz [B'] y la última de [R'n]

$$\text{La matriz } [A] = [B'] [R'n]^{-1}$$

El punto (b) se puede unir con el (d) en un sólo cuadro matricial

②



$$[C] = \begin{bmatrix} 1 & 0 & 0 & 0 & 1 & 1 & 0 & 0 \\ 0 & 1 & 0 & 0 & 0 & 0 & 1 & 1 \\ 1,5Y_R & 0 & 0,1Ly & 0 & 1 & -1 & 0 & 0 \\ 0 & 1,5Y_R & 0 & 0,1Lx & 0 & 0 & 1 & -1 \end{bmatrix} = [T]$$

$$[F] = \begin{bmatrix} F_{sx} & 0 & 0 & 0 \\ 0 & F_{sy} & 0 & 0 \\ 0 & 0 & -F_{sx} & -F_{sy} \end{bmatrix}$$

$$[D] = \begin{bmatrix} D \\ \rho_1 & 0 & r_1 \\ \rho_2 & 0 & r_2 \\ 0 & \rho_3 & r_3 \\ 0 & \rho_4 & r_4 \end{bmatrix} = [Ae]$$

Cuadro ②

La matriz [F] contiene las fuerzas sísmicas.

La matriz [C] contiene las coordenadas del centro de rigidez multiplicadas por 1,5 y las dimensiones Ly, Lx principales de la planta multiplicadas / por 0,1.

$$[D] = [F][C]$$

La matriz [T] es independiente de los datos.

$$[An] = [D][T]$$

Por último

$$[Ae] = [A][An]$$

Nuestro problema práctico lo resolvemos por lo tanto con 2 cuadros.

Cuadro 1: Cálculo de [A]

$$[Dexu] = \begin{bmatrix} 1 & 0 & 5 \\ 1 & 0 & -5 & -1 & 0,20 & 0 & 0 \\ 0 & 1 & 10 & -2 & 0 & 0,2 & 0 \\ 0 & 1 & -10 & 1 & 0 & 0 & 1/600 \end{bmatrix} [R'n]^{-1}$$

$$[Re] = \begin{bmatrix} 3 & & & & 3 & 0 & 15 & 12 & 0,6 & 0 & 0,02 \\ & 2 & & & 2 & 0 & -10 & -12 & 0,4 & 0 & -0,02 \\ & & 3 & & 0 & 3 & 30 & 24 & 0 & 0,6 & 0,04 \\ & & & 2 & 0 & 2 & -20 & -24 & 0 & 0,4 & -0,04 \end{bmatrix} = [A]$$

$$[Dexu]^T = \begin{bmatrix} 1 & 1 & 0 & 0 & 5 & 0 & 5 & 0 \\ 0 & 0 & 1 & 1 & 0 & 5 & 10 & 0 \\ 5 & -5 & 10 & -10 & 5 & 10 & 625 & 600 \end{bmatrix}$$

$$Y_R = \frac{S_x}{R_x} = \frac{5}{5} = 1$$

$$X_R = \frac{S_y}{R_y} = \frac{10}{5} = 2$$

Para obtener [A] = [B'] [R'n]<sup>-1</sup>

[B'] en la matriz [B] cambiando la tercer columna, por lo tanto debemos prescindir de la columna tachada.

Cuadro 2: Cálculo de [An] y [Ae]

												[T]							
				[C] =				1	0	0	0	1	1	0	0				
								0	1	0	0	0	0	1	1				
								1,5	0	1	0	1	-1	0	0				
								0	3	0	2	0	0	1	-1				
[F] =	20	0	0	0	20	0	0	0	20	20	0	0							
	0	20	0	0	0	20	0	0	0	0	20	20	= [An]						
	0	0	-20	-20	-30	-60	-20	-40	-50	-10	-100	-20							
												[A] =							
												0,6	0	0,02	11	11,8	-2	-0,4	11,8
												0,4	0	-0,02	9	8,2	2	0,4	9
												0	0,6	0,04	-2	-0,4	8	11,2	11,2
												0	0,4	-0,04	2	0,4	12	8,8	12

acciones  
máximas

$F_{sx} = F_{sy} = 20 \text{ t}$   
 $Y_R = 1 \quad L_y = 10$   
 $X_R = 2 \quad L_x = 20$

---

Impreso en la  
 Imprenta Dr. Heriberto Windhausen  
 de la Facultad de Ingeniería  
 de la U.N.C.  
 Mendoza - República Argentina

**Adhesión de:**

**ARGENTINA  
CITIES SERVICE D. Co.**

**HUGHES TOOL**

**KOBE ARGENTINA S.A.**

**MICHELOTTI S.A.**

**PETROLERA SAN JORGE S.A.**

**POLIBUTENOS ARGENTINOS S.A.**



**UNION OIL  
INTERNATIONAL  
EXPLORATION C<sup>o</sup>**